

STANDARD

EKONOMİK VE TEKNİK DERGİ

YIL : 5

SAYI : 52

NİSAN 1966

İÇİNDEKİLER

	<u>Sayfa</u>
Yeni dönemin eşiğinde	3
Amerika Birleşik Devletlerinde milli Standardlaştırma	4 - 5
Portreler	7
TSE haberleri	8-12
Disiplin meselesi	13
Su tesisatında kullanılan bataryalar standardı ...	14-15
Porselen izolâtörler ...	16-17
Macaristan Standardları Bürosu	19
Milletlerarası standardlaştırma haberleri	20-23
ISO/TC-34 ü tanıyalım	25
Standardlar zorunlu bulunuyor	27
Summary of Contents ...	29-32



NECATİBEY CADDESİ
ANKARA

30 Nisan 1966 tarihinde basılmıştır.

NİSAN AYINDAN

30 Mayıs'da TSE Genel Kurul'u toplanacaktır. Bu sayımızda bu konu hakkında kısa bir duyuru bulacaksınız.

★

Nisan ayının son günlerinde ISO'nun 34 numaralı Teknik Komitesi toplantıları Ankara'da yapıldı. Toplantıların gündemini geçen sayımızda vermiştik. Toplantılara kalabalık bir Uzmanlar Grubu katılmış ve çalışmalar Alt - Komiteler seviyesinde olumlu sonuçlara varmıştır .

Okurlarımızın, bu çalışmalarını günü gününe TRT ve Basınımdan yakından izlemek fırsatını bulduklarını belirtirken, çalışmaların kamu oyuna duyurulmasına aracı olan TRT ve Basınıma teşekkürü zevkli bir görev saymaktayız.

★

Nisan ayı, Teknik Kurul toplantıları yönünden de yoğun bir ay olmuştur. Teknik Kurul 5 kez toplanmış ve 60 standard tasarısını Türk Standardı olarak kabul etmiştir. Böylece Türk Standardlarının sayısı 417 ye yükselmiştir.

★

Sevindirici bir olay da Maltepe Kız Sanat Enstitüsü öğrencilerinin TSE'yi ziyaretleridir. Böylece, standard fikrinin okullara girmiş olmasından mutluluk duyulmaktadır.

STANDARD

MUTFAKTA • BANYODA • SANAYİDE

EN MÜKEMMEL YAKIT

AYGAZ

AYGAZ BAYİNE MÜRACAATINIZ
VEYA
MERKEZİMİZDEKİ

471130

471131-471132

NUMARALARA BİR TELEFON ETMENİZ KAFİDİR

KİSİMET



YENİ DÖNEMİN EŞİĞİNDE

Faruk A. SÜNER

Her Mayıs ayı TSE'nin hayatında yeni bir yıldönümüdür. Türkiye Odalar Birliği'nin bünyesinde kurulan Türk Standardları Enstitüsü, her yıl Mayıs ayında Genel Kurul toplantılarını yapmış ve bu gelenek, 1960'tan sonra 132 Sayılı Kanunla da emredici bir hükme bağlanmıştır. 1966 Mayıs'ının otuzuncu günü toplanacak olan Genel Kurul, ilk kuruluş gününden beri onikinciye, Kuruluş Kanunu'nun kabulünden sonra da altıncıyı teşkil etmektedir.

★

İnsan hayatında ancak bir ilk öğretim dönemini ifade eden bu kısa süre içinde TSE, birçok ülkelerde emekli çağına gelen benzerlerinin seviye ve olgunluğuna erişmiş ve pek çoğunu da geride bırakmıştır.

Bu güzel sonuca, standardlaştırmanın kalınmamızda temel olacağına gönül bağlamış aydınlarımızın TSE etrafında her gün biraz daha sıklaştırdıkları saflar sayesinde ulaştığımızı belirtmek yerinde olur.

Başta Türkiye Cumhuriyeti Hükûmeti, Üniversitelerimiz, Resmî ve Özel kuruluşlarımız olmak üzere, ilgili bütün çevrelerin yapıcı destek ve işbirliğini, bu mutlu yıldönümünde anmayı zevkli bir görev saymaktayız.

★

Gerçekten Enstitü, bugün Dünyada pek az benzer kuruluşa nasip olan binaları, lâboratuvarları ve bunların yarattığı imkânlarla bir taraftan standard yapma hızını hergün artan bir tempo ile geliştirmiş, öbür taraftan standard kavramını yurt içinde yayma çalışmalarının yanı sıra, milletlerarası alanda standard konusunu kapsayan bellibaşlı bütün faaliyetlerde de kendine şerefli bir yer sağlamıştır.

1965-66 Dönemi için hazırlanan TSE Faaliyet Raporu, bu bakımlardan sevindirici pek çok verilerle doludur :

Bu Dönemde Enstitü, 153 yeni Türk Standardını yurt hizmetine sunmuş ve böylece şimdiye kadar yaptığı standardların sayısını 417 ye ulaştırmıştır. Türk Standardlarının hazırlanış metodu, belli konularda bütün föyleri biraraya toplaması bakımından Avrupa ölçülerinden ayrılır. Ona göre bir kıyaslama yapılırsa, Enstitü'nün çıkardığı standard sayısını 5000'in üstünde kabul etmek yanlış olmaz.

Diğer taraftan Enstitü'nün önümüzdeki dönem için üzerinde çalışmakta olduğu projelerin de 300'den fazla olduğu gözönünde tutulursa, artık TSE'nin standard hazırlama konusunda kendinden beklenen hızı sağlamış olduğu kolayca anlaşılır.

Yine, geçtiğimiz dönemde TSE, yurt içindeki ekonomik çalışmalarda, standardlaştırma ile uzaktan ve yakından ilgili bütün konularda kendine düşen görevi yapmıştır. Bu cümleden olarak İkinci Beş Yıllık Plân hazırlıkları ile uğraşan Özel İhtisas Komisyonlarından 37'sinde Enstitü'nün özel temsilcilerle yer alması, Bakanlıklararası düzenlenen toplantılara, özel sektörün ve bilimsel kuruluşların konferans ve seminerlerine katılması, durumu aydınlatan en güzel örneklerdir. STANDARD okuyucuları, geçen dönemde yayımlanan 12 sayımızı gözden geçirirlerse, bu olayların yoğunluğunu derinliğine görebilirler.

Bu küçük araştırma, aynı zamanda TSE'nin geçen yıl içinde milletlerarası alanda ve özellikle Avrupa Ekonomik Komisyonu, OECD, ISO ve IEC'nin standardlaştırma konusundaki çeşitli çalışmalarında ne kadar aktif bir rol aldığını belirtmeye yeter.

★

TSE Lâboratuvarlarından Tekstil, Kimya, Plâstik Maddeler, Gıda Maddeleri, İnşaat ve Elektrik kollarında çalışacak olanları 1966 Mayıs'ında hizmete hazır bir hale getirilmişlerdir.

Yalnız, TSE'nin bu alandaki eksikliği, Lâboratuvarlarda görev alacak personelin giderlerini karşılayacak gelire sahip olmayışıdır. 132 Sayılı Kanunun sağladığı imkânlarla, ancak kuruluşu tamamlama, standard yapma ve ona bağlı tanıtma hizmetleri karşılanabilmektedir. Başlıbaşına bir ünite olan Lâboratuvarlar için kurulacak işletme organizasyonu, belirli ve sürekli gelir kaynakları sağlanmadan başarılabilecek bir konu değildir.

Gerçekten, kendilerine güven yaratan bir ortam sağlanmadıkça, seçkin bir kadroyu, geçici gelirlerle bir araya toplamının imkânı yoktur. Bu bakımdan, TSE'nin önümüzdeki gelişme plânı, bu yeni kaynakları sürekli olarak sağlayacak çalışmalara yönelmek zorundadır.

Bugüne kadar her çevreden gösterilen yakın ilginin, bu sorunu da çözümleneceğine inandırıyor ve TSE'nin hakettiği mutlu geleceğe güvenle bakıyoruz.



AMERİKA BİRLEŞİK DEVLETLERİNDE MİLLİ STANDARDLAŞTIRMA

Roger A. GAY
A. S. A. Direktörü

Dünya'nın gelişmiş ve endüstrileşmiş ülkelerinden biri sayılan Amerika Birleşik Devletlerinin — aslında A.B.D. ni de geliştirmekte olan bir ülke saymak taraftarıyım — bir temsilcisi olarak burada açıklamaya çalışacağım hususlar, daha çok, özel teşebbüs fikrinin hakim olduğu komplike bir toplum düzeninin ihtiyaçlarına cevap vermek üzere hazırlanan ve uygulanan millî bir standardlaştırma programı olacaktır.

Bugün, ülkemizin ihtiyaçlarını tam anlamı ile karşılayabilecek bir standardlaştırma faaliyeti içinde bulunduğumuzu iddia edemiyoruz. Birleşik Devletleri milletlerarası alanda temsil bakımından da durum bundan pek farklı değildir. Zamanımıza kadar öyle bir takım şartlar içinden geçilmiştir ki — biraz sonra kısaca açıklamaya çalışacağım — bunlar, ihtiyaçları karşılamak için girişilen çabaların akâmete uğramasına sebep olmuşlardır. Diğer taraftan yeniden böyle birtakım şartlar doğmuştur ki, bunlar da hem Amerikan endüstrisini, hem de hükümeti, biraz sonra değineceğim araştırmaların yapılmasına ve bazı tedbirlerin alınmasına sevk etmişlerdir.

Standard Yapımının A.B.D.'nde ki Çeşitli Veçheleri :

Birleşik Devletler'de millî standardlaştırma, özel teşebbüs sisteminin kölesi olmuştur. Standardlar bir taraftan endüstrinin isteklerine cevap verirlerken, diğer taraftan da tüm memleket ekonomisinin gelişmesinde etkili birer araç olma durumunda idiler. Desantralle sistem için ileri sürülebilecek avantaj ve dezavantajların hepsi standardlarımızın hem yapıları hem de uygulamaları bakımından söz konusu edilebilir.

Birleşik Amerikada günümüzde, standardlaştırma faaliyetine anğaje olmuş çok çeşitli millî kuruluşlar vardır. Tabiiyle bunlara, Federal Hükümetin aynı işle uğraşan sayısız daire ve ajanslarının da eklemek gerekir. Amerika Test ve Ma-

teryallar Derneği (ASTM), Amerikan Makina Mühendisleri Derneği (ASME), Elektrik ve Elektronik Mühendisleri Enstitüsü (IEEE) ve Otomotiv Mühendisleri Derneği (SAE) kendi sorumlulukları altında standard yapan mesleki ve teknik kuruluşlardan şu anda aklıma gelen sadece birkaç tanesidir. Diğer taraftan, Amerikan Demir ve Çelik Enstitüsü (AISI), Millî Elektrik Makinaları İmalâtçıları Birliği (NEMA), gibi kuruluşlar da, standardlaştırma ile uğraşan endüstri gruplarına örnek teşkil etmektedirler. Federal Hükümette de, başta Savunma Bakanları olmak üzere çeşitli daireler standardlaştırma ile yakından ilgilidir.

İşte, standard yapımının bu çok veçheli görünüşü, Amerikan standardlaştırma programını kendine has bir hale sokmakta ve ülkemizde standardlaştırma faaliyetlerini koordine etmek, A.B.D. ni milletler arası çalışmalarda temsil etmek görevlerini yüklenen Millî Standard Kuruluşumuzun işlerini son derece güçleştirmektedir.

A.B.D.'nde Standardlaştırmanın Gelişmesi :

Yukarıda sözünü ettiğimiz çeşitlilik, gerçekte standardlaştırma yönünden çabuk gelişmenin bir sonucu olmuştur. Bazı endüstri gruplarının formüle ettikleri ilk standardlar, 19. yüzyılın sonlarında ortaya çıkmıştır. Esasen şirket standardları, 19. Yüzyılın son çeyreğinde oldukça sıhhatli bir gelişme seviyesine ulaşmış bulunuyordu. Standardlaştırma alanındaki bu erken büyüme, yine ulaştırma sistemini yerleştirmek yönünde esaslı adımların atıldığı döneme rastlar.

İlk standard çalışmaları, büyük fabrikaların proje ve üretim problemlerini çözümlenmek üzere, daha çok plân - proje departmanlarında başlamıştır. Adı geçen büyük şirketlerde standardlaştırma departmanlarının I. Dünya Savaşından çok önce faaliyete geçtiğini görüyoruz. Bugün büyük Amerikan firmalarının hemen hemen hepsi, çok iyi or-

ganize edilmiş standardlaştırma departmanlarına sahiptirler.

1959 yılında Amerikan Standardları Birliği (ASA) tarafından 238 şirket çerçevesinde yapılan bir araştırmanın sonuçları, bunlardan 89'unun kendi standardlaştırma programlarını uygulamakta olduklarını, geriye kalan birçoğunun da böyle bir programı hazırlamak çabası içinde bulunduğunu ortaya koymuştur.

Mühendis Dernekleri standardlaştırma faaliyetlerine 20. Yüzyılın başlarında girişmişlerdir. Bunu, ticaret birliklerinin çok yoğun standard çalışmaları izlemiştir. I. Dünya Savaşının sonlarında aralarında koordinasyon ve işbirliği olmaksızın standard yapan ve yayınlayan birkaç yüz Amerikan kuruluşu vardı. Bu yüzden çatışma ve karışıklıklar kaçınılmaz bir hal almış bulunuyordu. Endüstriden, misli görülmemiş, koordine bir çaba iste yeni Savaş, etkili bir millî standardlaştırmanın gereğini bir defa daha isbat etmiş oldu. «İkame» nin mümkün olamaması dolayısıyla, büyük kayıplar meydana gelmişti. Örneğin, iki büyük Amerikan firması, İngiliz ve Ruslara olan taahhütlerini yerine getirememek yüzünden müthiş zararlara uğradılar. Malzeme kıtlığı ve üretim safhasında gercek bir kontrolün uygulanamaması, bu kayıpların başlıca sebebinin teşkil ediyordu.

1916 yılında Amerikan Elektrik Mühendisliği Enstitüsü (ALEE), diğer teknik ve mesleki kuruluşları da işbirliğine davet ederek, standardları düzene sokacak millî bir kliring bürosu kurmaya teşebbüs etti. Bu teşebbüsün gerektirdiği çalışmalar iki yıldan fazla sürdü ve sonuc olarak Amerikan Mühendislik Standardları komitesi kuruldu. Bu Komite millî ölçüde tanınmış organizasyonların meydana getirdiği bir federasyon halinde çalışmaya başladı.

Millî bir standard kuruluşu meydana getirmenin en büyük nedeni, standardlaştırma faaliyetleri-

nin içinde bulunan başlıca milli grupların bu alanda yapacakları işbirliğini — diğer çalışmalarına hanel getirmeksizin — etkili bir şekilde kanallı edebilmek düşüncesi idi. Bu kuruluşun kuvvetli ve aşırı merkezîyetçi bir organizasyon haline gelip gelmeyeceği, uzun tartışmalara konu olmuş ve bu tartışmalar, Amerikan Mühendislik Standardları Komitesinin, Amerikan Standardlar Birliği halinde yeniden kuruluşuna kadar devam etmiştir.

Amerikan Standardları Birliği (ASA) (1918'den bu yana)

1918'de bir komite şeklinde doğup 1928'de Birlik oluşu, 1946 daki büyüme ve hızlı çalışmaya temposuna ulaşması ve son olarak Federal karakterli bir milli standard kuruluşu haline alması şeklinde kendini gösteren intibaklar serisi ASA'yı karakterize etmektedir.

Biraz önce de belirttiğimiz gibi ilk önemli bünye değişikliği 1928 de meydana geldi.

1918 de başlayarak muntazam bir şekilde artan çalışmalar, aslında bir komite olan kuruluşun yavaş yavaş bir federasyon haline almasına sebep oldu. Diğer taraftan, uygulanmakta olan prosedürün daha fleksibl bir hale sokulması hususunda da devamlı tartışmalar oluyordu. Artan istekler karşısında, kuruluşta, «Birliklerin Birliği» şeklinde tüm bir reorganizasyonun yapılması gerekti. Daha demokratik usullerin kabulünün yanı sıra isim de «Amerikan Standardları Birliği» olarak değiştirildi. Kuruluş bünyesinde bir «Direktörler Kurulu» ve «Başkanlık» doğdu.

Kuruluşundan kısa bir süre sonra ASA, tüketim malları alanına el uzattı. Standardların endüstriye başarılı bir şekilde uygulanmasını gören tüketici organizasyonları, bunun kendi problemleri için de bir çözüm yolu olabileceğini düşündüler.

II. Dünya savaşı yıllarında savaş malzemelerinin standardlarını hazırlayabilmek için ASA'nın bünyesinde özel bir mekanizmanın teşkiline ihtiyaç duyuldu. Savaş içinde yapılan 535 standardın % 85'i direkt olarak savaş ihtiyaçlarını ilgilendiriyordu. Savaş projesi, radyo malzemeleri, elektrik aletleri, fotoğraf ekipmanları, emniyet ayaakkabıları, iş elbiseleri v.s. gibi birçok konuyu da içine alıyordu.

Amerikan iş hayatına önderlik eden belli başlı sanayicilerin isteği üzerine, 1945 yılında Ticaret Bakanlığı tarafından, «Standardlaştırma konusunda milli bir politika tesbit etmek üzere» bir komite meydana getirildi. Ülkenin standardlaştırma isteklerini ve bu is-

teklere karşılayacak çalışma usullerini tesbit etmek amacıyla çalışmalarına başlayan Komitenin hazırladığı rapordan elde edilen sonuçlar, Ticaret Bakanlığı ile özel sektör arasında tam bir anlaşmaya varılmasını sağladı.

Anlaşma, ASA'ya önemli sorumluluklar yükliyordu. Öncelik, daha çok tüketim mallarına veriliyordu. ASA bu büyük sorumluluğu kabul ederek, kamu menfaatlerini korumak amacıyla geniş bir faaliyete geçti. Bir taraftan kadro daha da genişletilirken, diğer taraftan rutin hizmetler hızlandırıldı. Daha önce, sadece mühendislik metodlarının uygulandığı alanlarla sınırlanmış bulunan standardlaştırma konuları, «ham, yarı mamul maddeler, üretim ve tüketim malları, emniyet konuları, mühendislik ve ticari muameleler gibi millî ölçüde çözümlenmeye muhtaç» problemleri de içine alacak şekilde yaygınlaştırıldı.

Bir diğer deyimle ASA, kendi kendini yeniden inşa ediyordu. Esasen ihtiyari standardları hazırlayarak, üretici, dağıtıcı, tüketici ve Devlet gibi ekonominin temel unsurlarını teşkil eden menfaat grupları arasında kordinasyonu sağlamak ve katalizör rolü oynamak şeklinde nitelendirilebilecek olan yeni amaçlara ulaşabilmek için de bir yenilik şarttı. Kuruluşun yapısı, bütün grupların seslerini duyurabilmelerini mümkün kılmak amacıyla genişletildi. Bu arada, Direktörler Kurulu'na da tüketicileri temsil etmek üzere üç yeni üyeliğin ilâvesi uygun görüldü.

Böylelikle ASA, yılarca süren düzenli bir gelişme dönemine giriyordu. Bir taraftan ASA prosedürü içinde yapılan Amerikan standardlarının sayısı çoğaltılırken, diğer taraftan da milletlerarası sahnede daha aktif bir yer sağlayacak çabalar artırılıyordu. Bununla beraber gelişme hızının, ne endüstrideki büyüme ile, ne de günümüzde A.B.D. nin her geçen gün artan milletlerarası sorumlulukları ile atbâsı gittiği söylenebilir.

1958 de Ticaret Bakanının isteği üzerine kurulan Milli Bilimler Akademisi içinden teşkil edilen ve seçkin bilim adamları ve mühendislerden meydana gelen «Kelly» Komitesi, Bakanlığın hizmet ve fonksiyonlarını bilim ve teknoloji yönünden geliştirmek görevi ile işe başladı. İnceleme alanlarından birisi de Teknik Servisler Bürosuna bağlı Emtia Standardları Bölümü ve onunla işbirliği halinde bulunan ASA ile diğer standard kuruluşları idi.

Kelly Komitesi raporunu 1960 Martında tamamladı. Raporun standardlaştırma ile ilgili bölümünde aynen şöyle deniliyordu: «Birleşik

Amerika'da standard yapan ve yayımlayan pek çok kuruluş bulunmasına rağmen, gerçekte belirli bir milli standardlaştırma programının olmadığını itiraf etmek gerekir. Ticaret Bakanlığının bu konuda harekete geçerek özel bir kuruluş meydana getirmesi ve milletimizin ihtiyaçlarına uygun sade bir program çerçevesinde derhal çalışmalara başlanması tavsiye edilir.»

Laque Raporu 1965

1963 yılında Ticaret Bakanlığı, ileri gelen sanayicilerden bir Danışma Kurulu meydana getirdi ve bu kurula, sınıai ve ticari alanlarda ülkenin standardlaştırma isteklerinin tesbiti görevi verildi.

1965 baharında Ticaret Bakanı John T. Cennor'a sunulan rapora göre yeni bir Federal Enstitünün kurulması öngörülüyordu. Bu yeni enstitü, Birleşik Devletler'deki ihtiyari standardlaştırma faaliyetlerini koordine edecekti.

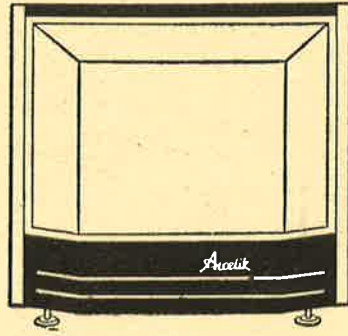
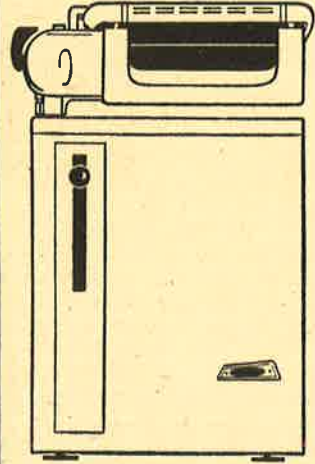
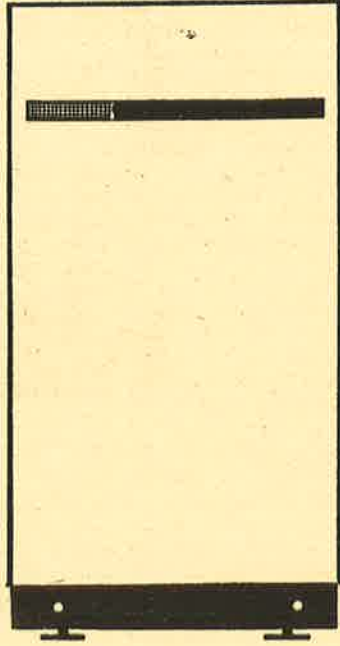
Dr. Francis L. Laque'in Başkanlığındaki Danışma Kurulu, standardlaştırma görevinin, halen bu alanda faaliyet gösteren özel organizasyonlara bırakılmasını; fakat bunların «A.B.D. Standardları» adı altında yayınlanması görevinin de yeni kurulacak Enstitüye yüklenmesini teklif ediyordu. Böylelikle koordinasyon kendiliğinden sağlanacaktı. Tamamıyla yeni bir Enstitü kurmaktansa, ASA'nın, teşkilâtını yeniden gözden geçirmenin ve genişletmenin uygun olacağı da belirtilmişti : Teklif edilen Enstitü'nün bir de «Tüketiciler Konseyi» olacaktı.

Danışma Kurulu'nun Milletlerarası Standardlaştırma alanında yaptığı çalışmalar da A.B.D.'nin bazı teknik konulardaki faaliyetlere iştirak ettiğini; fakat ülke için milletlerarası ticaret yönünden büyük bir potansiyel önem ifade eden bir çok konulara ilginin yetersiz olduğunu ortaya koymuştur. Birleşik Devletlerin bazı dünya pazarlarında milletlerarası standardlaştırma faaliyetlerine tam olarak katılmaması yüzünden handikaplarla karşılaştığı ifade ediliyordu. Her ne kadar ASA bu alanda faaliyet gösteriyor idiyse de Hükümet tarafından tamamlanmış bir kuruluş olmadığı için yetkisiz kalıyordu A. B. D. bu yönden de, diğer dünya devletleri arasında kendine has bir görünüşteydi.

Rapor, yeni kurulacak enstitünün, milletlerarası alanda Amerika'nın menfaatlerini koruyabilmek yetkisi ile birlikte Hükümetçe tanınmasını tavsiye etmiştir. Tabiiyle milletlerarası ittifaklarla ilgili konular ve Savunma Bakanlığının diğer devletlerle giriştiği karşılıklı savunma anlaşmalarına ait hususlar bu yetkinin dışında mütalâ edilmiştir.

(Devamı 28. sayfede)

daima
daha güzel
daima daha
modern hatlar
ARÇELİK
estetik
anlayışının
temelini
teşkil eder



ARÇELİK

PORTRELER



Murat İNCE

1906 Yılında Selânik'te doğan Murat İnce, ilk öğrenimini İstanbul'da yaptıktan sonra orta ve yüksek öğrenimini Viyana'da yapmış, Viyana Ticaret Akademisi'nden mezun olmuştur.

İyi Almanca bilen Murat İnce, memlekete döndükten sonra büyük işletmelerin idarelerinin çeşitli kademelerinde görev almış, bu vesile ile özellikle madencilik ve malzeme konularile yakından ilgilenme fırsatını bulmuştur.

1927 Yılından başlayarak Türk Maden A.Ş. nin Kütahya'daki krom madeninde, Bayındırlık, Demiryolları ve Limanlar Reisliği Malzeme Dairesi'nde sonra Fen Heyeti'nde aldığı görevlerde yetiştikten sonra 1943 yılında Eskişehir'deki Kılıçoğlu Tuğla ve Kiremit Fabrikasına intisap etmiş olup halen bu İşletmenin Müdürlüğünü yapmaktadır.

Genel malzeme bilgilerini çeyrek yüzyıldan beri tuğla, kiremit ve pişmiş toprak sanayiinde ihtisas haline getiren Murat İnce, TSE'nin kuruluşundan bu yana Genel Kurul'unda Eskişehir Ticaret ve Sanayi Odası'nı temsil etmekte olup, ihtisası ile ilgili Teknik Komitelere bilgiyle faydalı olmuştur.

Genel Kurul'un, standardları kabul eden bu en büyük organı olan Teknik Kurul'a seçtiği dört üye arasında iki yıldır görev almış bulunan İnce, çevresinde tutumu ve alanındaki bilgisile takdir toplamaktadır.



Faruk GÖNEL

1906 yılında İstanbul'da doğmuştur. İlk ve Orta Öğreniminden sonra İstanbul Üniversitesi'nin Eczacılık Okulunu ve daha sonra Hukuk Fakültesini bitirmiştir.

40 yıldan beri sürekli olarak sanayi alanında çalışan Faruk Gönel, ilk 30 yılı Devlet Sektöründe, bu arada Sümerbank Deri ve Kundura Sanayii Müessesesi ve Alım Satım Müessesesi Müdürlüklerinde geçirmiştir. Halen Rabak Elektrolitik Bakır ve Mamülleri A. Ş. nin İdarî Müdürü'dür.

Bunlara paralel olarak zaman zaman meslekî kuruluşlarda da görev almış, İstanbul Sanayi Odasında sırasıyla, Bakır Sanayii Meslek Komitesi Başkanlığı, Oda Meclisi Üyeliği, Oda Yönetim Kurulu Üyeliği ve Yönetim Kurulu Başkan Vekilliği yapmış, bir ara Madenî Eşya Sanayii İşverenler Sendikası Başkanı olarak sendikacılık faaliyetinde de bulunmuştur.

TSE'nin yayınladığı ilk üç standardın uygulaması dolayısıyla, standardlaştırma faaliyetleri ile ilişki kuran Gönel, Sınai mamüllerimizin standardlaştırılması ve standard uygulamalarının yurt ölçüsünde yaygınlaşip değer kazanması uğrunda imanla, çalışmalarda bulunmuştur.

Faruk Gönel, İstanbul Sanayi Odası temsilcisi olarak her yıl katıldığı TSE Genel Kurulunda değişmez Başkan olarak da ün yapmıştır.

TSE'nin VI. Genel Kurulu 30 Mayıs'ta Toplanacak

Faaliyet Raporu, Mali Rapor ve Gündem Mayıs ayının 15 ine kadar delegelere gönderilmek üzere hazırlanıyor

Türk Standardları Enstitüsü'nün her yıl toplanan Genel Kurul'u bu yıl da 30 Mayıs Pazartesi günü sabahı saat : 10.00 da Ankara'da TSE'nin Konferans Salonunda çalışmalarına başlayacaktır.

132 sayılı Kanuna göre düzenlenen bu toplantıya, Üniversiteler, Bilim, Resmî ve Özel Kesimlerden seçilen ve bu yıl sayıları 170'e yaklaşan delegeler katılacaklar ve geçen dönemin çalışmalarını gözden geçireceklerdir.

Genel Kurul, önümüzdeki yılın çalışma programını ve bütçesini tartışacak ve hazırlıkları tamamlanan laboratuvarların hizmete açılması çalışmalarını araştıracaktır.

30 Mayıs 1966 günü toplanacak Genel Kurul için, davetiyeler hazırlanmış olup, bunlarla beraber gönderilecek Faaliyet Raporu, Mali Rapor, Gündem ve diğer belgeler baskıya verilmiş bulunmaktadır. Bunların, 15 Mayıs'a kadar, üyelerin adreslerine gönderilmesi için çalışılmaktadır.

STANDARD, TSE'nin 1966 Genel Kurul'una başarılar diler, Üyelerini saygıyla selâmlar.



Maltepe Kız Enstitüsü TSE'de TSE'de yapılan UNESCO toplantılarına delege olarak katılan Öğretmen Refet Anın, Türk Standardları Enstitüsü'nün çalışmaları ile ilgilenmiş ve görevli bulunduğu Maltepe Kız Enstitüsü'nün öğrencilerine TSE'yi göstermek ve standard çalışmalarını hakkında bilgi vermek amacıyla davet olunmalarını istemiştir.

Bu istek 27 Nisan günü karşılanmış ve başarılarında öğretmenleri olduğu halde öğrenciler, TSE'yi ziyaret etmişlerdir. TSE Başkanı Faruk A. Sünter, standardın ne olduğunu, bizde ve Dünya'daki gelişmelerini, Enstitünün kuruluşu ve ne işler gördüğünü, Kız Enstitülerinin ders programlarındaki bilgilerle karşılaştırarak anlatan bir konuşma yapmış, öğretmenlerin ve öğrencilerin sorularını cevaplandırmıştır.

Bu konuşmadan sonra, öğrenciler, TSE tesislerini ve laboratuvarlarını gezmişler, Mali ve İdari İşler Müdürü Metin Kayaalp ile, Laboratuvarlar Müdürü Argun Dağcıoğlu'nun verdikleri tamamlayıcı bilgilerle aydınlatılmışlardır.

OECD'nin Standardlaştırma Danışma Kurulu ve Yıllık Genel Kurulu Pariste toplandı

Bu toplantıda memleketimizi ve TSE'yi Enstitü Genel Sekreteri V. İsfendiyar temsil etti.

OECD'nin yıllık Standardlaştırma Genel Kurulu'nun Nisan ayında Paris'te toplandığı ve burada memleketimizi TSE Başkanı Faruk A. Sünter'in temsil ettiği okurlarımızca bilinmektedir.

Bu yıl aynı tarihlerde ISO/TC 34 Komitesi Ankara'da toplandığından TSE Başkanı OECD'den özür dilemiş ve yerine Genel Sekreter Velid İsfendiyar'ın gönderilmesi teklifi kabul olunmuştur.

Nisan ayının 27 — 29 günleri arasında toplanan Genel Kurul'dan önce, geçen yıl üye seçildiğimiz aynı kuruluşun Danışma Kurulu da toplandığından Velid İsfendiyar her iki çalışmaya da katılmış ve 29 Nisan günü Yurda dönmüştür.

Bu görevi ile ilgili olarak TSE Genel Sekreteri Dergimize aşağıdaki bilgiyi vermiştir:

«OECD Danışma Kurulu Gündemi ile Genel Kurul'un gündemi bazı idari konular istisna edilirse, birbirinin eşi idi Danışma Kurulunda son şeklini alan raporlar Genel Kurul'a arz olundu. Bunlardan Memleketimizi ilgilendiren önemlileri, Elma ve Turuçgiller Avrupa Standardlarının uygulanması için yeniden hazırlanan aydınlatıcı broşürler, Wageningen Enstitüsü'nün uzun zamandan beri meyve ve sebze ambalajlarında yaptığı incelemelerin sonuçları ve önümüzdeki çalışma programına alınacak konular olmuştur.

Toplantı vesilesile delegelere ayrıca çok ilgi çekici ambalaj ve manipülasyon tesislerinde incelemeler yaptırılmış ve nakliyat standard hale getirilen paletlerin kullanılması ve yaş meyve sebze ticaretine getirdiği kazançlar ve kolaylıklar gösterilmiştir.»

TSE salonunda yapılan önemli bir seminer

UNESCO Türkiye Millî Komitesi ile Üniversiteli Kadınlar Birliği Ankara Şubesinin ortaklaşa düzenledikleri «Yetişkin Kadınların Eğitimi ve Okur - Yazarlığa Teşviki yolları» konulu seminer, 19-21 Nisan 1966 tarihleri arasında TSE Konferans Salonunda yapılmıştır.

Devlet Bakanı Cihat Bilgehan'ın da bir konuşma yaptığı seminer kalabalık bir dinleyici topluluğu tarafından izlenmiştir.

Devlet Bakanı Cihat Bilgehan ve Ticaret Bakanı Macit Zeren TSE'de ayrı ayrı incelemelerde bulundular

UNESCO Türkiye Millî Komitesi ve Üniversiteli Kadınlar Birliği'nin TSE Salonundaki toplantı-



Devlet Bakanı
CIHAT BİLGEHAN

sında Hükümet adına bir konuşma yapan Devlet Bakanı Cihat Bilgehan, buradan ayrıldıktan sonra TSE'yi ziyaret etmiş ve Başkan Faruk A. Sünter'den gerekli gördüğü bilgileri almıştır. Enstitü tesislerini ve Laboratuvarlarını da inceleyen Devlet Bakanı, gördüğü gelişmeler için takdirlerini bildirmiş, TSE'nin gelişmesi yolunda girişilecek yeni çabalar üzerinde görüşlerini açıklayarak bu konunun milletçe ve hükümetçe desteklenmesi için elden gelen yardımın esirgenmeyeceğini ifade etmiştir.

★
Ticaret Bakanı Macit Zeren, 28 Nisan 1966 günü saat 11.00 de beraberinde Müsteşar Vekili Sami Sayrun olduğu halde TSE'ye gelmiş ve 3 saat kalarak Enstitü Tesislerini ve tamamlanan Laboratuvarları incelemiş, Bakanlığın ilgi-

lendiren konular üzerinde Başkan Faruk A. Sünter ve Enstitü yetkililerinden kurulu bir Heyet'le istişarelerde bulunmuştur.

Zeren, özellikle ihracatımız yönünden standardların hazırlanması ve uygulamada, Bakanlık Kontrol Teşkilatı ile Laboratuvarların işbirliğinin ayarlanması, TSE Kalite Markasının ilgili firmalarca kullanılmasından doğacak faydaları,



Ticaret Bakanı
MACİT ZEREN

Resmî Sektör alışlarının şartnamelelerinde Türk Standardlarının esas alınması gibi problemlerin derhal ele alınarak çözümlenmesi için görüşlerini ve tutulacak yolları belirtmiştir.

Ticaret Bakanı ayrıca, Enstitü gelirlerinin, bütün bu hizmetleri geliştirmek ve özellikle Laboratuvarları bir an önce hizmete açmak için yeni kaynaklarla desteklenmesi gereğine değinmiş ve bu yolda yapılacak çalışmalar için ortaklaşa bir program hazırlanması hususunda direktif vermiştir.

MECBURİ KILINAN STANDARLAR

1 — TSE 153 «Metal Testerele-ri» standardı, 12.9.1966 tarihinde uygulanmak üzere mecburî kılınmış olup bu konudaki 17.12.1965 tarihli ve 6/5703 sayılı Bakanlar Kurulu Kararı 12 Mart 1966 tarihli ve 12249 sayılı Resmî Gazete'de yayımlanmıştır.

Metal testereleleri, «Metal kesme, biçme ve işleme işlerinde kullanılan El aletleri veya makine takımlarıdır». Metal el testereleleri ve metal tezgâh testereleleri olarak iki sınıfa ayrılırlar. Bu iki sınıfta ikişer tipi bulunmaktadır.

Testereleler konusunda Hâmit İşeri'nin tanıtma yazısı Dergimizin 42 nci sayısında yayımlanmıştır.

2 — Hayvan ham derileri standardlarının (TS, 156.177) mecburî kılınması üzerine, 16.1.1951 tarihli ve 3/12341 sayılı Bakanlar Kurulu Kararı ile yürürlüğe konulan «Küçük baş Hayvan Ham Derisi İhracatının Denetlenmesine Dair Tüzük'ün ve bu Tüzük'ü değiştiren 30.11.1953 tarihli ve 4/1904 sayılı kararname ile yürürlüğe konulan) ekinin kaldırılması gereği ortaya çıkmış olduğundan yürürlükten kaldırılan Tüzük hazırlanmış, Bakanlar Kurulunun 26.3.1966 tarihli ve 6/6201 sayılı kararı ile yürürlüğe konulmuştur. 11.4.1966 tarihli ve 12271 sayılı Resmî Gazete ile yayımlanan bu Tüzük 24.10.1966 tarihinden itibaren uygulan-

(Devamı 28. sahifede)

TSE Hazırlık Gruplarında

ELEKTRİK :

- ★ «Ev Tipi Elektrikli Gaz Tutuşturucusu» standard tasarısı Teknik Kurul'un özümlüdeki toplantısına sunulmak üzere hazır hale getirilmiştir.
- ★ «Genel Kablo», «Elektrikte Kullanılan Yazı Sembolleri», «Elektrik Hava Ventilâtörleri», «Elektrolitik Bakır Toplayıcı Çubuklar» ve «Sert Çekilmiş Som Alüminyum Teller» tasarıları üzerinde olgunlaştırma çalışmaları devam etmektedir.

İNŞAAT :

- ★ «Agrega» standardı tasarısı Teknik Komite tarafından tamamlanarak Hazırlık Grubuna sunulmuştur. Diğer taraftan, «Alçı Mamülleri» ve «Tabii Yapı Taşları» tasarıları da Hazırlık Grubunda incelenmektedir.
- ★ «Beton Bordür Taşları» tasarısı yakında mütalâa için ilgili yerlere gönderilecektir. «Gazbeton» tasarısı da Ytong Firması temsilcilerinin iştirakiyle yapılan toplantıda son şeklini alarak mütalâaya gönderilmek üzere hazır hale getirilmiştir.
- ★ TS 52 «İğne Yapraklı Yuvarlak Yapı Kerestesi» Standardındaki revizyon çalışmaları Teknik Komitesinde tamamlanmak üzeredir.

KİMYA :

Kimya Hazırlık Grubu, normal standard hazırlama faaliyetlerinin yanısıra Nisan ayında, TS 54 «Sabun», TS 150 «Keten Yağı ve Keten Bezleri» TS. 156-177 «Hayvan Ham Derileri», TS. 178 «Pikle Deri» Standardları hakkında çeşitli kuruluşlardan gelen tâdil teklifleri üzerinde çalışmıştır.

MADEN :

Maden Hazırlık Grubu, bu ay içinde toplanarak yeni üyelerinin seçimini yapmış ve 1966-1967 döneminde ele alınacak konuları tesbit etmiştir. Bu arada, ilk olarak «Manganez Cevherinden Nümine Alma» konusunda da ilk çalışmalar başlamıştır.

MAKİNA :

- ★ «Menba ve İçme Suları Tesisatında Kullanılan Kapaklar», «Beyaz Yün Keçeler», «Demir El Arabaları», «Derin Kuyu Su Pompaları», «Basınçlı

tencereler (Düdüklü Tencereler) tasarıları Teknik Komitelerinde tamamlanarak Hazırlık Grubuna sunulmuştur.

- ★ «Kondanse (Kondensatör) Isıtıcı ve Soğutucularda Kullanılan Dikişsiz Bakır ve Bakır Alaşımli Borular», «Ağaç Vidalar» ve «Saç Vidaları» tasarıları üzerinde Alt Komite çalışmaları devam etmektedir.

MÜHENDİSLİK :

Çeşitli konularda 5 standard tasarısı üzerinde çalışacak teknik komitelerin kurulması hususunda Yönetim Kuruluna teklifte bulunulmuştur.

MEVZUAT :

- ★ «TSE Emniyet Talimatı», «TSE Kütüphane Talimatı», «Yabancı Standardlar Arşivi Talimatı», «Giyim ve Techizat Talimatı» na grupca sorm şekilleri verilmiştir. Yönetim Kurulu tarafından da kabul olunan bu talimatlar 1 Mayıs'tan itibaren yürürlüğe girecektir.
- ★ «Yangından Korunma ve Yangın Söndürme Talimatı» ile «Yazışma ve Arşiv Talimatı» halen grupca incelenmektedir.

TEKSTİL :

- ★ «Örme İç Çamaşırları» ve «Boyanmış ve Basılmış Kumaş, İplik ve Elyaf Renklerinin Hipokloit Yıkama Haslığının Tayini» tasarıları yakında mütalâa için ilgili yerlere gönderilmiştir.
- ★ 24 Adet ISO Rekomardasyonu Türk Standardı haline getirilmek üzere Hazırlık Grubunca ele alınmıştır.

ZİRAAT :

- ★ «Yemeklik Yeşil Zeytin», «Yemeklik Siyah Zeytin» ve «Kuru Kayısı» tasarıları mütalâaya gönderecek hale getirilmiştir.
- ★ «Kestane» ve «Şarap Analiz Metotları» tasarıları da Teknik Komiteleri tarafından tamamlanarak Hazırlık Grubuna sunulmuştur.
- ★ Daha önce kabul edilerek yayınlanmış bulunan TSE 141 «Kuru Fasulye» TS 142 «Nohut» ve TS 143 «Mercimek» Standardları üzerinde revizyon çalışmaları yapılmaktadır.

TSE TEKNİK KURULU 60 YENİ STANDARDI DAHA KABUL ETTİ

TÜRK STANDARDLARININ SAYISI 417 YE YÜKSELDİ

Türk Standardları Enstitüsü Teknik Kurulu, Nisan ayının ilk toplantısını 11.4.1966 günü yapmıştır.

İlk olarak TS. 183 «Floresan Lâmbalar» Standardının işaretleme bölümünde yapılacak değişiklik teklifi görüşülerek oybirliği ile kabul edildi.

Gündemin ilk maddesini teşkil eden uçucu «eterli» Yağlardan Nümrüne Alma» adlı ISO Rekomantasyon tercümesi, gerekli açıklamalar yapıldıktan sonra oylandı ve oybirliği ile Türk Standardı olarak kabul edildi, «Patlayıcı Ortamlar için Kendinden Emniyetli Elektrik Malzemesinin Denenmesi» adlı standard tasarısının da görüşülerek oybirliği ile kabul edilmesinden sonra sırası ile:

Taşınabilir Elektrikli Saç Kurutucuları

Bilyalı ve Makaralı Yatakların Statik Yük Değerlerinin Tayini

Eğeler

Törpüler

Tasarılarının da oybirliği ile Türk Standardı halinde kabulü uygun görüldü.

Bu toplantıda, ayrıca, TS.55 «Evlerde ve Sanayide Kullanılan Sıvılaştırılmış Petrol Gazı Tüpleri» standardının da yapılan revizyon da görüşme konusu oldu ve gerekli değişiklikler kabul edildi.

20.4.1966 günü yapılan toplantıda da:

Kaynaklı Silindirik Buhar Kazanları

Kurşun ve Pirinç Su Sifonları

Çelik Üçgen Yaprak Bıçaklar

Dikişsiz Bakır Borular

Isı ve Basınca Dayanıklı Dikişsiz Çelik Borular

Bezelye Konserveleri

Kasaplık Hayvanlar (Sığır, Koyun, Kuzu, Kılkeçi, kıl oğlak olmak üzere 5 ayrı standardan ibarettir) tasarıları kabul edildi.

Nisan'ın üçüncü toplantısını 21.4.1966 günü yapan TSE Teknik Kurulu bu toplantıda da aşağıdaki tasarıları görüşerek Türk Standardı halinde yayınlamalarını uygun gördü:

Kumaşların hava geçirgenliğinin tayini,

Boru metodu ile ısı iletkenliğinin tayini,

Dokurmuş kumaşlarda katlama açısının ölçülmesi yoluyla buruşmazlık derecesinin tayini,

Kumaşların hava geçirgenliğinin tayini,

Pamuklu kumaşlarda yıkamadan sonraki boyut değişmesinin tayini,

Kumaşlarda patlama mukavemetinin tayini

Pamuk ipliği ve pamuklu dokumalardaki nişasta bazı hasıl ve apre miktarı ile % sinin Fermentlerle tayini

Kumaşın yırtılma mukavemetinin tayini

Boyalı ve baskılı tekstil mamüllerinin kısa veya uzun süreli su etkisinde su haslıklarının tayini,

Boyalı ve baskılı tekstil mamüllerinin deniz suyu haslıklarının tayini

Boyamalı bezlerin ve basmaların ter haslığının tayini,

Boyalı ve baskılı tekstil mamüllerinin su damlası haslığı

Boyalı ve baskılı kumaş iplik ve elyafın peroksit yıkama haslığının tayini

Örme çoraplar

22.4.1966 günü yapılan toplantıda ise, bir önceki oturumda görüşmeleri tamamlanamamış olan yağlı tohum küspeleri standartları ilk olarak ele alındı ve aşağıda adlarını sunduğumuz standartlar kabul edildi:

Pamuk Küspesi (Çiğit küspesi)

Ayçiçeği Tohumu küspesi

Yerfıstığı küspesi

Susam tohumu küspesi

Haşhaş tohumu küspesi

Keten tohumu küspesi

Soya küspesi

Kolza tohumu küspesi

Küspelerin analiz metodu

Mangan cevherlerinin kimyasal analiz metotları Karbon dioksit tayini (ISO/R 314)

Mangan cevherlerinin kimyasal analiz metotları kükürt tayini (ISO/R 320.)

Mangan cevherlerinin kimyasal analiz metotları, fosfor tayini (ISO/R 321)

Mangan cevherlerinin Kimyasal analiz metotları kurşun tayini (ISO/R 323).

Beton duvar briketleri

Tavanlar için boşluklu hafif beton bloklar ve plâklar

99,8 lik Mağnezyum kütüklerinin bileşimi (ISO/R 114).

Döküm için kullanılan mağnezyum - Alüminyum Çinko alaşım kütüklerinin bileşimi (ISO/R 122).

Alüminyum alaşımlarından yapılan dökümlerin Bileşimi (ISO/R 164-208)

99,95 lik mağnezyum kütüklerinin bileşimi (ISO/R 207)

Alüminyum ve Alüminyum alaşım larından yapılan dövme mamüllerinin bileşimi (ISO/R 209)

Çinko alaşım kütükleri (ISO/R 301).

Mağnezyum - Alüminyum - Çinko alaşımı dökümlerin Bileşimi (ISO/R 212).

Nisan ayının son toplantısını 27.4. 1966 günü yapan TSE Teknik Kurulu, bu toplantıda kabul ettiği ve aşağıda adları bildirilen standartlarla 1965 - 1966 çalışma dönemini kapamış oldu.

Plâka Metodu ile tayin edilen ısı iletkenliğinin hesap değerlerinin bulunması,

Çelik Borular (Genel Maksatlar için-kaynaklı)

Dikişsiz Pirinç Borular,

PE (Polietilen) Plâstik Borular,

Kilimler

Elektrik Termostatları

Böylelikle, geçtiğimiz ay içinde kabul edilen 60 adetle birlikte 1965 - 1966 çalışma döneminde 154 yeni Türk Standardı hazırlanmış oluyordu.

**ANA SANAYİ KOLLARIYLA
MEMLEKET HİZMETİNDE
OLAN SÜMERBANK'TA**



**YUNLU - SERAMİK -
PORSELEN - ÇINI
PAMUKLU MAMULLERİNİN
EN İYİ VE EN
ZARIFINI BULACAKSINIZ.**

Basın A — 2659 (44)

KILIÇOĞLU

Sanayi ve Ticaret Limited Şirketi

SERMAYESİ : 15.200.000,—

E S K İ Ş E H İ R

Kiremit, Tuğla ve Ateş Tuğla Fabrikası

**Her Nevi Kiremit, Tuğla
ve Ateş Tuğlaları**

En iyi kaliteli mallariyle daima

müşterilerinin emrindedir

**ADRES : Posta Kutusu 7
İnönü Caddesi No: 59
Eskişehir**

**Telgraf adresi : KİREMIT
Telefon No. : 1364 · 2105**

STANDARD SOHBETLERİ

DISİPLİN MESELESİ

Armağan ANAR

İçinde disipline karşı koymak isteği taşımayan bir insan tasavvur etmek güçtür. Zaman olur ki, hayat disipline karşı açılmış bir savaş gibi gelir insana. Hele çocuklukta disiplinin baskısı ne kadar ağırdır. Bir türlü anlayamayız, niçin oyunun en heyecanlı anında yemek zamanı, yatmak zamanı gibi sebeplerle içeri çağrıldığımızı, niçin ikide bir tekneye sokulup yıkandığımızı, niçin aklımıza her geleni söyleyip yapmağa izin verilmediğini ve niçin cezaya konduğumuz. Hele okula gitmek bazan ne çekilmez bir dert olur. Koşmak, bağırarak, kırlarda kurbağa kovalamak veya annemizin elbiselerini, boncuklarını takip takıştırıp prensesçilik oynamak varken, kaşları her an çatılmağa hazır ve illede her söylediğinin dinlenmesi ve öğrenilmesi gereken birinin karşısında, yanımızdaki arkadaşımızla bilya davamızı tartışmadan, öndeki kızın örgülerini yavaşça çözmeden veya sınıfın en sessiz oğlanının sırtından aşağı bir kertenkele atmadan uslu uslu oturmak zorunluğunu bir türlü anlayamayız.

Sorduğumuzda bütün öğrenebildiğimiz bunun bir disiplin meselesi olduğudur.

İçimizden ahdederek. Büyüyünce disipline aldirmayıp dilediğimizi yapmağa. Ama ne geçer. Disiplin meselesi her yerde karşımıza çıkar ve nihayet kendi kendimize idrak ederiz ki, düşünmek, öğrenmek, bir varlık olmak, insanlarla geçinebilmek ve mesut yaşamak hep bir disiplin meselesidir.

Hatta, disiplinsizliğin bir insan için en büyük bir bedbahtlık kaynağı olabileceğini görürüz. Neyi, ne zaman, nasıl yapacağını bilme alışkanlığını kazanmış bir insan bocalamaz, aşırı hislere, zaafllara kapılmaz, velhasıl toplumun ve kendinin huzurunu devam ettiren, görevini bilir, sınırlarını tanır, aklını kullanabilir bir varlık olur.

Eskilerin «kızını dövmeyen dizini döver», «dayak cennetten çıkmadır» gibi deyimlerindeki dayacağı disiplin olarak alırsak, disiplinin önemi-

nin modern psikolojiden evvel tabii olarak anlaşılması olduğunu anlarız.

Hayvanlar ve bitkiler alemi ve tabiat sıkı bir disiplini doğal olarak kabul eylemiştir. Bunu doğrulayan binbir örnek arasından küçük küçük karıncaları incelemesi en kolay olduğu için misal alalım. Siz hiç kışlık erzağını sürükleyerek götürülen bir karıncayı yolundan çevirmeğe çalıştınız mı? Nafile uğraşmayın. O ne yapıp yapıp taşıdığı buğdayı bırakmadan gideceği yere gidecektir. Çünkü karıncalar aleminin disiplini başka türlüsüne izin vermez.

Okulda disiplinsizliğe göz yumulmaz. Disiplinin önemini anlatmak ve öğrenme ve yetiştirme ahenginin bozulmasını önlemek için.

Sihhat ile ilgili disiplinsizlikler insanın hayatına mal olabilir.

Hele siyasî partilerde, parti disiplinine uymayanı partiden atıverirler. Memleket yönetenlerin disiplinsizliğe tahammülleri yoktur.

Evde disiplin, büroda disiplin, toplum hayatında disiplin.. Hep insanların daha rahat, daha verimli, daha yararlı olabilmeleri için.

Disiplin, gerekli kuralları koymak ve bu kurallara uygun hareket etmek ise, standartlar disiplinin elle tutulur belgeleridir. Bir imalâtçı da, tıpkı bir okul çocuğu gibi, kendi yarınlarının güvenliği, her an yeni gayretler sarfetme zorunluğu duymadan istikrarlı bir gelişme içinde yaşaması, az sarfederek çok sonuç alması, hem içinde bulunduğu toplumu hem de kendini memnun etmek için standardın disiplinine muhtaçtır. Bir imalâtçı da, tıpkı bir okul çocuğu gibi, disiplinin dışına çıkma hevesleri duyacaktır. Ama, tıpkı okul çocukları gibi, cezasını da bulacaktır. Ya kendi kendine veya disiplini uygulamak isteyenler, disiplinin vazgeçilmezliğine inananlar tarafından. Ve ergeç anlayacaktır disiplinin ona bahsettiği imkânları ve disipline uymanın ne kadar akıllıca bir şey olduğunu.

TURK STANDARDLARI



Türk Standardları Enstitüsü

Su Tesisatında kullanılan BANYO BATARYALARI

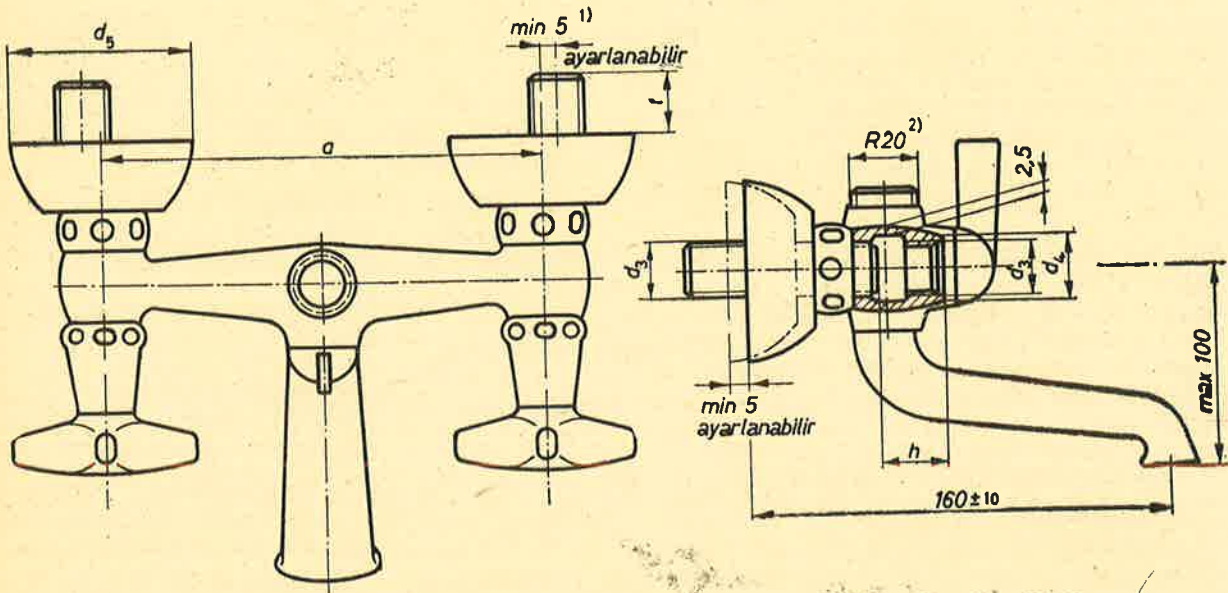
TS. 325/1

Bath mixer units

UDK. 621.646.2 : 628.1

Ölçüler mm dir

Verilmeyen hususlarda imalatçı serbesttir



Anma ölçüsü 15 olan bir banyo bataryasının gösterilişi :

Banyo bataryası 15 TS 325/ 1

Anma ²⁾ ölçüsü	a	d ₃ ²⁾	d ₄	d ₅	h	t
15	160	R 15	26,5	70	22	20
20	180	R 20	32	80	25	25

1) Bu ölçü, (a) nın ± 10 mm ayarlanmasına yarar.

Kol orta durumda iken bataryadan su serbestçe akabilmelidir.

Malzeme : Gövde (imalatçının isteğine göre) : Pirinç-58,-60,-62 ve -64

Yapılış : Krom kaplamalı

Kol ve kelebekler imalatçının isteğine göre metal, porselen veya plastikten yapılabilir.

2) Boru vidalarının ISO parmak sistemindeki karşılıkları için Çizelge -4 e bakınız.

Bataryanın musluk, rakor ve kapakları TS 6 da belirtilen esaslara uygun olmalıdır.

YENİ Standardlar

-I-

SU TESİSATINDA KULLANILAN BATARYALAR STANDARDI

Feyzi ÖZİL

Mak. Yük. Müh.

Makina Hazırlık Grubu tarafından hazırlanan «Su tesisatında kullanılan bataryalar» Standardı, 23 Aralık 1965 tarihinde TSE Teknik Kurulunca Türk Standardı olarak kabul edilmiştir. Musluk ve Valfler gibi, bataryalar da geniş halk kitleleri tarafından kullanılmakta olan malzemelerdir. Bu bakımdan bataryaların iyi kaliteli ve uzun ömürlü olmaları gerekir. Gerek iyi kaliteyi sağlamak, gerekse piyasaya arz edilen bataryalar hakkındaki şikâyetleri önlemek amacıyla, Bataryalar Standardının öncelikle kazırılması ön görülmüştür.

Su tesisatında kullanılan musluk ve valflerde olduğu gibi, bataryalar da da kaliteyi tayin eden bir kaç noktada önemlidir. Batarya musluklarının kısa zamanda yalama olmamaları, contalarının kaçırması ve nihayet bataryaların ilk alındıkları zaman mevcut krom kaplamalarındaki parlaklığın zamanla kaybolmaması şarttır. Yerli imal edilen bataryalarımızda maalesef sayılan bu üç çeşit arıza da görülmektedir. Satın alındıkları zaman sık ve parlak olan bataryaların, altı ay veya bir yıl gibi kısa bir süre sonra yüzüne bakılmaz hale geldikleri bir gerçektir. Bu gerçeği kabul ettiğimiz zaman, daha iyi batarya imâl edebilmenin ilk ön şartı yerine getirilmiş sayılmalıdır.

Teknik Kurulca kabul edilen bataryalar standardında, sayılan kalite şartları üzerinde ayrı ayrı durulmuştur. Örneğin batarya musluk millerinin haddelenmiş 60 lık pirinçten yapılması şart koşulmuştur. Contaların kalitesi ile bataryaların krom kaplamaları için ilgili standartlara atıflar yapılmıştır.

Standardda yer alan bu hususlara uyulduğu takdirde yıllarca bozulmadan ve görünüşündeki güzellik kaybolmadan iş gören bataryaları yapmak mümkün olacaktır. Standardın kapsamına giren bataryalar şunlardır :

— Banyo bataryaları,
— Duş bataryaları,
— Döner evye bataryaları,
— Sabit evye bataryaları,
— Termosifon bataryaları,
Standardda bataryaların işçilikleri hakkında ayrıntılı olarak direktifler vardır. Örneğin, bataryalarda kösele contaların kullanılması yasaklanmakta bunun yerine teflon, lâstik veya fiber contaların kullanılmaları şart koşulmaktadır.

Bataryaların muayenelerine dair de geniş ve ayrıntılı bilgi verilmiştir. İmalât sırasındaki kullanılan malzemenin mekanik özelliklerinin kontrolü dışında mamullerin sızdırmazlık ve basınçlı su veya hava ile deneye tâbi tutulmalarından bahsedilmekte, basınçlı su ile muayenede bataryalara 16 kgf/cm² lik basınç uygulanmasında bataryaların kaçırması gerektiği belirtilmektedir.

Basınçlı hava ile denemede de 5 kgf/cm² lik hava basıncında bir dakika süre ile bataryanın hava kaçırması gerekmektedir. Bu muayenelerden geçirilen bir batarya pek tabii

günlük kullanıma sırasında hiç bir arıza yapmayacaktır.

Bataryaların işaretlenmesi hakkında da Standardda aynen şöyle denilmektedir : «Bu standarda göre yapılan bataryaların üzerine aşağıda belirtilen işaretleme yapılır.

— Bataryanın anma ölçüsü,
— İmalâtçının markası veya kısa işareti,
— TS işareti ve numarası,
— TM deyişi»

Standardın son bölümünde Türk Standardlarının tatbiki hakkındaki nizamname hükümleri yer almaktadır. Bu standardın mecburi yürürlüğe girmesi ile memleketimizde yerli olarak seri halinde imal edilen bataryaların daha kaliteli olmalarına şüphe yoktur. Sanayicilerimiz de, standardın hazırlanması safhasında gönderdikleri geniş mütalâalarla daha kaliteli mal yapmaya azimli olduklarını göstermişlerdir. Bu standardın da diğer standartlar gibi sanayicilerimize ve halkımıza hayırlı olmasını gönülden dileriz.

İş Adamları

İKTİSAT GAZETESİ

okuyor

Türkiye ve Dünya'da cereyan eden iktisadi olayları yakından takip edebileceğiniz yegane gazete

TÜRKİYE İKTİSAT GAZETESİ'dir

Abone için müracaat :

Şehit Teğmen Kalmaz Cad. No. 30 - ANKARA

TÜRK STANDARDLARI



Türk Standardları Enstitüsü

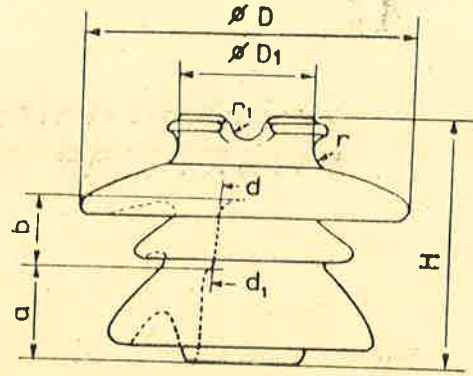
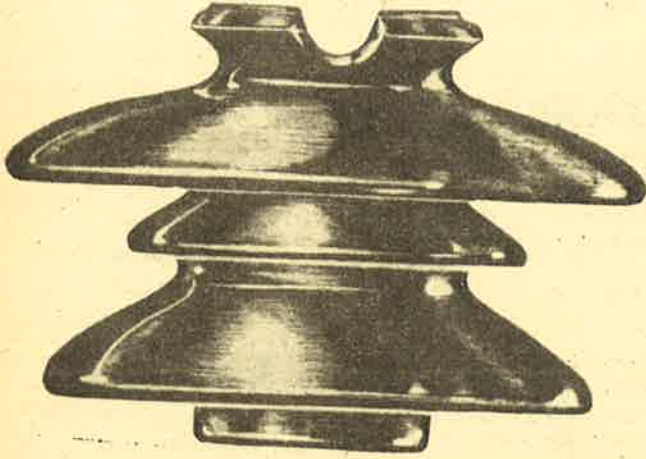
Mart 1966
Birinci Baskı

MESNET İZOLÂTÖRLERİ

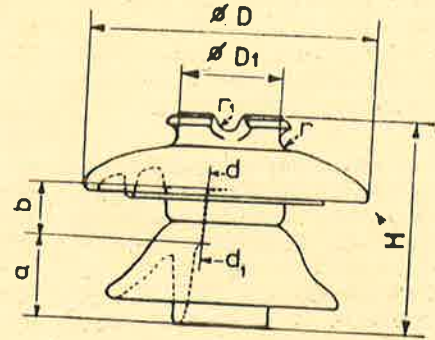
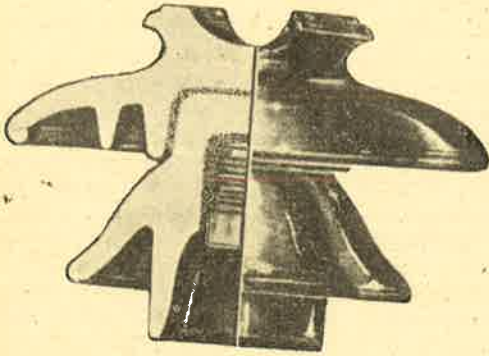
Pin (rigid) Insulators

TS. 351/2

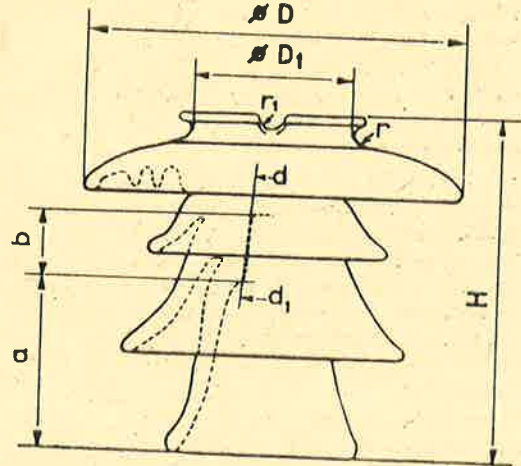
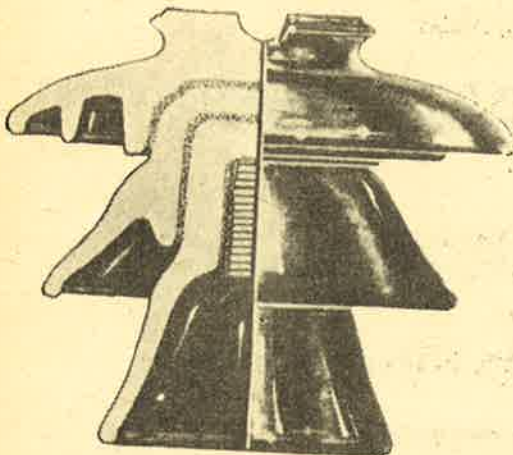
UDK. 621.315.622



Bir parçalı mesnet izolâtörü
(ŞEKİL - a)



İki parçalı mesnet izolâtörü
(ŞEKİL - b)



Üç parçalı mesnet izolâtörü
(ŞEKİL - c)

Anma Gerilimi 1000 V ve daha yukarı bulunan elektrik hava hatları için

PORSELEN İZOLATÖRLER

Kemal TAN

Elektro - Mekanik Yük. Müh.

Türk Standardları Enstitüsü'nün «STANDARD» Dergisini devamlı olarak inceleyen okurlarımız, porselen izolatörler üzerine yazılan değişik yazıları, daha önce de okumuşlardır.

Porselen izolatörler konusunda sırasıyla:

— TS 57 Telefon ve Telgraf Hatlarında kullanılan Porselen İzolatörler,

— TS 76 Nominal Gerilimi 1000 V'a kadar Elektrik Hava Hatları için Porselen İzolatörler, standardlarından sonra, 3 Mart 1966 tarihinde Enstitü Teknik kurulu tarafından kabul edilen ve «Nominal» deyimi yerine de Türkçe karşılığı olarak «Anma» deyimi konulan «1000 V ve daha yukarı gerilimli Elektrik Hava Hatları için Porselen izolatörler» yeni bir Türk standardı haline almış bulunmaktadır.

Bu standardın, başlıca, IEC 75, IEC 60 ve IEC 52 ile TS 57 ve TS 76 standardlarından ve genel olarak da diğer memleketlerin aynı korudaki standardlarından faydalanılarak hazırlanan ilk tasarısı, TSE Elektrik Hazırlık Grubunca kabul olunduktan sonra, Teknik Üniversiteler, İmalâtçılar ve gerek Resmî, gerekse özel teşebbüsten ilgili Daire, Kuruluş ve İdarelerden ibaret 28 yere gönderilerek bunların yapıcı tenkidleriyle, olunlaştırılmıştır.

Bugün 500.000 volt'u aşan ve her geçen gün biraz daha yükselmek eğiliminde bulunan elektrik hava hatlarındaki taşıma gerilimi sağlama çarelerinin aranması, porselen izolatör imalâtçıların düşündürmeğe ve zorlamaya devam etmektedir. Zira elektrik üretim kaynak ve imkânlarının, tüketim noktalarından uzakta bulunması halinde, bu elektrik enerjisinin taşınmasındaki takat kaybı, taşıma gerilimi karesi ile ters orantılıdır. Yani aynı elektrik hattı üzerinden aynı takatın taşınmasında V_1 KV kullanıldığı zaman takat kaybı % P_1 ise:

$\% P_1 = Nw \cdot 1r / \cos^2 \phi \cdot X10XU^2$ olup gerilim U_2 Kv olsa takat kaybı % P_2 olacak ve $P_1/P_2 = U_2^2/U_1^2$ olarak değişecektir. Meselâ, Keban sant-ralından 600.000 Kw takatın Kuzey batı Aradolu'ya aktarılması için 150 KV yerine 300 KV taşıma gerilimi

kullanılsa, takat kaybı, $P_1/P_2 = \frac{(300)^2}{(150)^2}$
 $= \frac{300}{150} = 4$ katı düşmüş olur. 150

KV da $P = \% 10$ yani 60.000 Kw ise, 300 KV da $60.000/4 = 15.000$ Kw'a düşer. Bu takat kaybı ise halihazır Kuzeybatı Anadolu yük fabtörü olan % 60 ile yılda: 150 KV kullanılırsa 300 milyon Kwh ve 300 KV kullanılırsa 75 milyon Kwh enerji kaybına ve Kwh maliyeti 100 krş. itibariyle de birinci halde 30 milyon TL, ya ikinci halde 7,5 milyon TL. ye tekabül eden bir değer taşımaktadır.

Elektrik Hava Hatlarında taşıma gerilimi yükseldikçe porselen izolatörler, zincir izolatörü olarak birbirine takılmakta yani elektriksel dirençlerini seri bağlanarak artırılması yoluna gidilmektedir.

Yeni standard, işte bu cins porselen izolatörlerin standard değerlerini tesbit ve tayine çalışmaktadır. Standard'ın Konu, Kapsam Bölümünde gerekli tarifler arasında, «zincir izolatörü», «İzolator zinciri», «Gergi İzolatörü» ve izolator zincir takımı gibi kavramlar da yer almıştır. Yine, hiçbir standardda tarif edilmemiş bulunan «Kıvılcım» ve «Ark» ile Delinme ve atlama olayı gibi özel tarifler de yapılmıştır. Bunlardan başka Kuruda ark mesafesi, Atlama, atlama gerilimi, delinme gerilimi, darbe gerilimi, % 50 atlama gerilimi gibi elektriksel ve mekanik yük, zincir izolatörünün 24 saatlik Mekanik Deney Yükü, Mekanik Kırılma veya Kopma yükü gibi mekanik özelliklerle ilgili tarifler bulunmaktadır.

Standard'ın sınıflandırma ve özellikler bölümünde, sınıflar, tipler belirtildikten sonra bu izolatörlerin yapılarında kullanılacak porselen'in ve sırt'ın özellikleri ile izolatörlerin renkleri açıklanmış ve standarda eklenen iki föyde örnek olarak verilen izolator şekilleri de içine alan izolator şekilleri belirtilmiştir.

Bundarı sonra Muayene ve Deneyler Bölümünde gözle yapılacak muayenede aranacak özellikler ile Deneyler bölümünde mekanik deney, yüksek frekans deneyi, endüstriyel frekans deneyi, imalât deneyleri olarak

kabul edilmiş ve imal olunan her izolatöre uygulanması esas alınmıştır.

Standarddaki tip deneyleri ise birinci ve ikinci grup deneyler ile tekrarlanacak deneyler olmak üzere 3 grup deneylerdir. Bu deney gruplarından birinci gruba dahil bulunanlar, atlama darbe gerilimi ile bir dakikalık normal frekanslı gerilime dayanma deneyinin kuru ve yaş olarak yapılmasından ibarettir. İkinci Grup Deneyler ise sırasıyla :

— Boyutların doğrulanması,
— Sıcaklık değişimi,
— 24 saatlik mekanik dayanıklılık,

— Kısa süreli elektro - Mekanik kırılma yükü,

— Mekanik Kırılma,
— Delinme,
— Gözeneklilik (porozite),
— Galvanizlenme riteliği,

deneylerinden ibaret olarak gösterilmiş ve sırasıyla bu deneylerin nasıl uygulanacağı açıklanmıştır.

Bundarı sonra ikinci grup deneylerde, numunelerden bir tanesi uygun sonuç vermezse, partiden ilk alınan numunenin iki katında alınacak numunelere, yeniden tekrarlanacağı, açıklanan deneylerin uygulanacağı ve bu deneylerde de keza bir numune uygun sonuç vermezse bu defa aynı partiden 30 dan az olmamak üzere partideki izolator sayısının % 1,5 i oranında ayrılacak yeni numunelere yeniden tekrarlanacak deneylerin ikinci defa uygulanacağı tarzında bütün ihtimaller ve alınacak sonuçların anlamları değerlendirilmiştir.

Piyasa Arz Bölümünde, İşaretleme ve paketleme de üzerinde durulacak özelliklere işaret olunmuştur ve her Türk Standard'ında olduğu gibi Müteferrik Hükümler ile Türk Standardlarının Tatbiki hakkındaki tüzük hükümleri uyarınca yapılacak murakabe esasları açıklanarak standard bitirilmiştir.

Özellikle Çini ve Porselencilikte Dünya'nın en ileri yerlerinden birisi olduğu, tarihi eserleriyle kesin olarak bilinen vatanımızın; porselen izolator imaline elverişli topraklarında doğacak porselen sanayiine bir ışık tutacak olan yeni standardımızı, Türk Sanatkâr ve İmalâtçısına sunmaktan Enstitü büyük bir zevk duymaktadır.



Kutu - poşet emniyet

KİBRİTLERİ

TÜRKAY ENDÜSTRİ VE TİCARET
Anonim Şti. — İstinye

Standard — 47



*Daima standartlara uygun, Laboratuvar kontrolünü haiz,
en üstün kalite imalât yapar*

MAMULLERİ :

- Plâstik İzoleli
- YERALTI KABLOLARI
- ANTİGRON KABLOLAR (Kurşunlu, Kurşunsuz)
- İÇ-DİŞ TESİSAT TELLERİ
- OTO ENSTALASYON TELLERİ
- ÖZEL İLETKEN ve KABLOLAR
- EMAYE BOBİN TELLERİ (0.10 mm den 3 mm ye kadar)
- HAVAİ HAT TELLERİ
- PLÂSTİK BORU ve PROFİLLER
- HER ÇEŞİT SUN'İ DERİ
- TELEFON TESİSAT TELLERİ

Telefon : 63 34 00 - 63 34 01

Telgraf : KAVELKABLO - İstanbul

Standard — 48

BAŞKA ÜLKELERDEKİ STANDARD KURULUŞLARINI TANIYALIM

MACARİSTAN STANDARDLARI BÜROSU

(MAGYAR SZABVANYÜGYI HIVATAL — MSZ —)



Doğuşu :

İlk Macar standardı, 1910 yılında, Macaristan Elektroteknik Komitesi tarafından yayınlanmıştır. Genel olarak standardlaştırma faaliyetlerinin başlaması ise 1918 yıllarına rastlar. O tarihlerde, Macar Mimarlar ve Mühendisler Birliği'ne bağlı Endüstri Standardları Komitesi, bu konuda başarılı hizmetler görmüştür.

Bugünkü Macaristan Standardları Bürosu, ilk defa 1933 yılında Enstitü olarak kurulmuş ve MNOSZ markası ile standardlar yayınlamaya başlamıştır. Enstitü, 1949 da Büro olarak yeniden teşkilâtlandırılmış ve 1957 de de markası MSZ olarak değiştirilmiştir.

Üyeleri :

Büro, bir devlet kuruluşu olduğu için üyeleri de yoktur.

Gelirleri :

Büronun masrafları Devlet Bütçesinden karşılanmaktadır. Standardlar ve diğer yayınlar bunları basan ve Büro'ya karşı sorumlu olan yayımevleri tarafından satılmaktadır.

Kuruluşun Yapısı ve Standardların niteliği:

Büronun bir Başkanı ve Başkan Vekili vardır. Ana Standardlaştırma Departmanı, aşağıdaki meslekî bölümlere ayrılmaktadır :

- Mühendislik
- Tüketim Malları Endüstrisi
- Aletler ve Otomasyon

— Elektrik Endüstrisi

— Madenler ve Metalürji

— Yapı

— Kimya Endüstrisi

— Hafif endüstri

— Tarım ve Gıda Endüstrisi

Kuruluşun ayrıca, malî ve idarî problemler, yayın ve dağıtım, standardlaştırmanın bilimsel prensipleri ve dış münasebetlerle uğraşan özel bölümleri vardır.

Başkan'ın yetkileri çok geniştir. Standardları kabul eder, mecburî yürürlüğe konulmaları hususunda karar verir ve standardlaştırma konusundaki milletlerarası çalışmalarda Büroyu temsil eder.

1963 yılında sayıları 11.000'i bulan standardların % 95'i mecburî yürürlüktedir. Standardlara aykırı davranışlar, ancak Büro'nun izni ile mümkündür. Standardların geri kalanı % 5'i de tavsiye niteliğindedir.

Markası :

Şekli yukarıda belirtilen standardlara uygunluk markasının kullanılış şekli, mamüllerin standardlarında belirtilir. Buna göre marka, ya mamülün üzerine, ya da ambalajına konur.

Hükûmete bağlı kontrol enstitülerinin, yaptıkları muayene sonucunda standardlara uygunlukları tesbit edilen madde ve mamüller üzerine marka konulmaktadır.

MİLLETLERARASI STANDARDLAŞTIRMA HABERLERİ

MİLLETLERARASI İÇ FINDIK STANDARD TASARISI SON ŞEKLİNİ ALDI

İç badem tasarısı üzerindeki çalışmalar da, fındık örnek alınarak, ilerliyor

Malaga Toplantısında Türk Milli Fındık Komitesinin istekleri tüm olarak tasarıda yer aldı

Avrupa Ekonomik Komisyonu (ECE) Ekspertler Grubunun 28 Martta başlayıp Nisan ayının ilk haftasında sona eren toplantılarına katılan Türk Delegasyonu 7 Nisan günü Ankara'ya dönmüştür.

Gündeminde yalnız «İç fındık» ve «Badem» bulunan bu toplantıya, TSE Başkanı Faruk A. Sünter'in yönetiminde TSE Sebze ve Meyva Teknik Komitesi Başkanı Prof. Dr. Sabahattin Özbek, Ticaret Bakanlığı Standardizasyon Müdürü Fasih A. Tam ve Fiskobirlik Genel Müdür Yardımcısı Çetin Beyazitoğlu'dan

kurulu Delegasyon memleketimiz adına katılmıştır.

İspanya, yedisi gözlemci olmak üzere onaltı kişilik bir delegasyonla hazır bulunmuş, İtalya da üç kişilik bir grupla çalışmalarda yer almıştır.

Yetiştirici memleketlerin özel bir önem verdikleri Malaga toplantısına Almanya, Fransa, Holanda, Polonya birer, İngiltere ise iki temsilci göndermiş bulunuyordu.

★

Fransız Temsilcisi M. Ruineau'nun Başkanlığında yapılan toplantılarda E.C.E.'yi temsilen gelen Mr. H. Mc. Nally de Divan Sekreterliğini yaptı.

★

Geçen yıl Ankara'da aynı Grubun yapmış olduğu toplantılarda, Milletlerarası Fındık Standardı tasarısının ana hatları ortaya konulmuş, fakat toleranslar üzerinde bir sonuca varılamamıştı. Okurlarımızın hatırlayacağı gibi, bu arada Napoli'de toplanan aynı Grup, Türkiye'nin, Sekreteryasının hazırladığı tolerans cetveli ile tasarıda yaptığı yenilikleri geç haber alması ve uygun bulmaması üzerine, bu maddenin gündemden çıkarılması teklifini kabul etmiş ve işin görüşülmesini bir sonraki toplantıya bırakmıştır.

Malaga'ya gitmeden önce TSE'de toplanan Türkiye Millî Fındık Komitesi, son şeklini alan doküman üzerinde çalışmış ve memleketimiz bakımından varılması gereken noktaları tesbit etmişti. Bu direktiflerle Malaga toplantısına katılan Türk Delegasyonu, uzun tartışmalardan sonra kendisine verilen görevi tam olarak yerine getirmiştir.

Ayrıca, memleketimiz fındıklarına has olan ve İtalya ile İspanya fındıklarında pek rastlanmayan «İkiz fındıklar» tolerans cetvelinden çıkarılarak doğrudan doğruya fındık sınıfları içinde mütalâa olun-



Malaga toplantılarına katılan Türk Delegasyonu



Toplantılara Başkanlık eden Fransız Delegatesi M. Ruineau ve divan Sekreteri ECE temsilcisi Mr. H. Mc. Nally görüşmeler sırasında.

muş ve istenilenden daha geniş yüzdeler sağlanmıştır.

Yine, memleketimize has 6 - 9 mm arasındaki «piccolo» adı verilen fındıklarımızın da ekstra sınıfı içinde kabul olunması hükmü, milletlerarası standard tasarısında yer almıştır.

Diğer taraftan Türkiye'nin elinde her yıl bir miktar stok kalmasına mukabil, İspanya ve İtalya'nın böyle bir problemi olmaması yüzünden, Ankara toplantılarında bütün ısrarlarımıza rağmen bu çeşit mallar için standarda özel bir hüküm konması reddolunmuştu. Ankara toplantısından sonra Milletlerarası Ekspertler Grubu Karadere'ye götürülmüş ve bu sorunun çözümlenmesi gereği, yerinde kendilerine gösterilmişti. Bu defa İspanya'da bu incelemeleri de savunmalarına destek yapan Türk Delegasyonu, teşebbüsünde başarıya ulaşmış ve milletlerarası standarda, eski yıl ürünleri için bir özel hüküm konmasını sağlamıştır. Buna göre, yeni ürünün ekstra sınıfında % 1, 1. sınıfta % 1,5 ve 2. sınıfta % 3 olan çürük, gizli çürük, limonlu gibi özür toleransları eski yıl ürünlerinde sırasıyla % 1,5, % 2,5 ve % 4 olarak kabul edilmiştir.

Böylelikle Malaga'da hazırlanan standard tasarısı, fındıklarımızın, bu Dünya standardına göre hazırlanıp ihraç edilmesi için gerekli bütün imkânları sağlamış bulunmaktadır.

Şimdi, Ekspertler Grubunun ta-

mamladığı bu doküman, önümüzdeki Haziran ayının ortalarında Cenevre'de toplanacak yıllık Genel Kurul'da görüşülecek ve orada da uygun görüldüğü takdirde milletlerarası bir standard olarak uygulanmasına geçilecektir.

TSE, bugüne kadar başarı ile yürüttüğü bu memleket konusunu, son safhasında aynı önemle savunup olumlu sonuca bağlamak kararındadır.

★

İç badem standard tasarısı henüz ilk safhasındadır. İspanya'nın Sekreteryalığını yaptığı bu tasarının, Malaga'da esasları görüşülmüş ve fındık tasarısı örnek alınmak üzere tasarının geliştirilmesi ve Grubun ilk yapılacak toplantısına getirilmesi karara bağlanmıştır.

TSE Başkanı F. A. Sünter ve Fiskobirlik Genel Müdür Yardımcısı Çetin Beyazitoğlu, dönüş yolunda Taragona ve Reus'a da uğrayarak İspanyol fındık yetiştirme bölgelerini, kırma fabrikalarını ve standard uygulama çalışmalarını yerinde incelemişlerdir.



Malaga'daki Avrupa Ekonomik Komisyonu Ekspertler grubu toplantılarına ev sahibi sıfatıyla katılan İspanyol Delegasyonu

ISO/TC 34 « Tarımsal Besi Ürünleri » Teknik Komitesi toplantılarına TSE'de başlandı

NİSAN AYININ SON HAFTASINDA BAŞLIYAN TOPLANTILARA MAYIS AYINDA DA DEVAM OLUNACAK

ALT KOMİTE VE ÇALIŞMA GRUPLARININ TOPLANTILARINA TÜRK DELEGELERİ DE KATILDI



ISO/TC — 34 toplantılarının ilk gününde TSE Başkanı Faruk A. Sünter açış konuşmasını yaparken (yanındaki zat Hindistan Standardları Enstitüsü Direktör Yardımcısı Karmarkar'dır.)

Milletlerarası Standardizasyon Teşkilâtı'nın 1964 yılında Yeni Delhi'de yapılan Genel Kurul toplantıları sırasında Türk Delegasyonunun yaptığı daveti kabul eden 34

Numaralı «Tarımsal Besi Ürünleri» Teknik Komitesi 1966 Yılı Çalışmalarına 26 Nisan 1966 Salı günü Türk Standardları Enstitüsünde başlamıştır.

İlk olarak, komiteye bağlı 7 Numaralı «Baharat ve İştah Açıcılar» Alt Komitesinin toplantısıyla başlayan çalışmaları, TSE Yönetim Kurulu Başkanı Faruk A. Sünter



ISO/TC — 34'ün çeşitli alt komite ve çalışma grupları toplantılarına katılan delegeler toplu halde TSE binaları önünde görülüyor.

ter, bir konuşma ile açmıştır. Sünter, önce delegasyonlara «hoşgeldiniz» demiş ve çalışmaların başarıya ulaşması dileğinde bulunmuştur.

7 numaralı Alt Komite toplantısında Fransa, İngiltere, Hindistan, Macaristan, Almanya, Hollanda ve Bulgaristan'dan 14 Delege, ayrıca memleketimizden de 4 kişilik bir eksperler heyeti hazır bulunmuştur.

Alt Komite, üç gün süre ile gündeminde bulunan, Hardal, Kırmızı Biber, Kişniş, Karanfil, Tarçın, Kara biber gibi konularda görüşmeler yapmış ve Teknik Komite toplantılarına sunulacak sonuçları tesbit etmiştir.

Diğer taraftan aynı günler de, 3-5 Mayıs tarihleri arasında yapılacak olan ISO/TC 34/SC 4 «Tahıl ve Baklagiller Alt Komitesi» toplantılarına katılacak olan Türk Delegasyonu da TSE'nin diğer toplantı salonlarında Türk görüşlerini tesbit etmişlerdir.

34 Numaralı Teknik Komiteye bağlı «Münebbih Besinler» Alt Komitesinin 2 Numaralı «Kahve» Çalışma Grubu da TSE'deki çalışmalarına 29 Nisan 1966 Cuma günü başlamıştır.

Yine TSE Başkanı Faruk A. Sünter'in açış konuşması ile başlayan görüşmelerde, Arjantin, Bulgaristan, Fransa, Hollanda, Hindistan, Macaristan, Türkiye, İngiltere, Birleşik Amerika ve Almanya temsil edilmişlerdir.

Önemli ithal maddelerimizden biri olan Kahve konusundaki standard çalışmalarına katılmamız ileride yapılacak olan satınalmalarda, dünya spesifikasyonlarını bilmemize yararmış ve böylelikle dolaylı olarak millî menfaatlerimiz ko-runmuştur.

ISO/TC 34'e bağlı 8 numaralı «Münebbih Besinler» Alt Komitesinin, «Çay» Çalışma Grubu ile Alt Komitenin ve ISO/TC 34/SC 3 «Tahıl ve Baklagiller» Alt Komitesinin toplantıları 5 Mayıs'a kadar devam edecek ve 5 Mayıs günü 34 Numaralı «Tarımsal Besi Ürünleri» Teknik Komitesi'nin çalışmaları başlayacaktır.

Gelecek sayımızda okuyucula-

rimıza, Mayıs ayı içindeki çalışmalar hakkında geniş bilgi vereceğiz.

STACO, TSE'de TOPLANIYOR

ISO Konseyine bağlı Alt Komitelerin en önemlilerinden biri olan STACO (Standardlaştırmanın Bilimsel Prensiplerini İnceleme Daimi Komitesi) 16-19 Mayıs 1966 günlerinde Ankara'da Türk Standardları Enstitüsü'nde toplanacaktır.

Üyelikleri şahsi olan ve Fransa, Almanya, Macaristan, Hindistan, Lübnan, Portekiz, Polonya, Güney Afrika Birliği, İsveç, Çekoslovakya, İngiltere'den seçkin standardçıların katılacakları toplantılarda, memleketimizi ve TSE'yi, Faruk A. Sünter temsil edecektir.



R. MARECHAL GELDİ

ISO Genel Sekreter Vekili M. R. Marechal, 5-6 Mayıs günleri TSE'de yapılacak olan ISO/TC 34 toplantılarında hazır bulunmak üzere 29 Nisan günü Ankara'ya gelmiş ve Esenboğa Hava Alanında TSE Temsilcileri tarafından karşılanmıştır.



Çalışmalardan bir görünüş



Türk Delegeleri görüşmeleri izliyor



**Türkiye
Çimento Sanayii
T. A. Ş.**

MAMULLERİNİ TERCİH EDİNİZ

ISO/TC - 34 ü TANIYALIM

ISO'nun 34 numaralı Teknik Komitesi Tarımsal Besin Maddeleri konusunda çalışmaktadır. Kuruluşu bir hayli eskidir. Bugün Sekretaryası Macaristan'dadır. Çalışmalarına Türkiye dahil 17 ülke asil olarak katılmaktadır. Çalışmalarına Arnavutluk, Almanya, Avustralya, Bulgaristan, Kolombiya, Finlandiya, Macaristan, Hindistan, İran, İsrail, Norveç, Yeni Zelanda, Hollanda, Polonya, Portekiz, Mısır, Romanya, İngiltere, Çekoslovakya, Türkiye, Rusya ve Yugoslavya asil olarak katılmaktadır.

Bu Komitenin bugün 8 Alt Komitesi bulunmaktadır. Bunlar sırasıyla:

1. Alt Komite: Üretim Maddeleri üzerinde çalışır. Sekretaryası Fransa'dadır. Çalışma Grubu yoktur. Çalışmalara 13 ülke asil üye olarak katılmaktadır.

2. Alt - Komite: Yağlı Tohumlar ve Meyveler konusunda çalışmakta olup Sekretaryası Romanya'dadır. İki çalışma grubu vardır:

a) Numune Alma - Sekretaryası İngiltere.

b) Rutubet Tayini — Sekretaryası Romanya.

Bu Alt-Komitenin son çalışmalarını ile ilgili rapor 5—6 Mayıs'ta Ankara'da yapılacak toplantıda okunacaktır. Çalışmalara 14 ülke asil üye olarak katılmaktadır.

3. Alt-Komite: Meyveler, Sebze ve Mamulleri üzerinde çalışan bu Alt-Komite'nin Sekretaryasını Polonya üzerine almıştır. Ankara toplantısında son çalışmalarla ilgili rapor okunmuştur.

Bu Alt-Komitenin 4 çalışma grubu vardır:

a) Terimler — Sekretaryası Polonya'dadır.

b) Numune Alma — Sekretaryası Macaristan'dadır.

c) Meyve ve Sebze Mamulleri Muayene Metodları — Sekretaryası Polonya'dadır.

d) Meyve ve Sebze depolama, ambalajlama ve taşıma — Sekretaryası Çekoslovakya'dadır.

Bu Alt-Komite çalışmalarına 17 üye asil olarak katılmaktadır.

4. Alt-Komite : Hububat ve Bakliyat üzerine çalışmakta olup Sekretaryası Macaristan'dadır. Çalışmalarına Türkiye dahil 17 ülke asil olarak katılmaktadır. Bugün yalnız numune alma çalışma grubu faaldir ve Sekretaryasını İngiltere yapmaktadır.

5. Alt-Komite : Süt ve Süt Mamulleri ile ilgili çalışmaları yürüten bu Alt-Komitenin Sekretaryası Hollanda'nın üzerindedir. 18 ülke asil üye olarak çalışmalara katılmaktadır.

Bu Alt-Komite'nin halen üç çalışma grubu vardır:

a) Yağ muhtevasının tayini — Sekretaryası İngiltere'dedir.

b) Peynir Analizleri — Sekretaryası Almanya'dadır.

c) Numune Alma — Sekretaryası Macaristan'dadır.

6. Alt - Komite: Et ve Et Mamulleri üzerinde çalışan bu Alt - Komitenin Sekretaryasını Almanya üzerine almıştır. Çalışmalara 16 ülke asil olarak katılmakta olup halen üç çalışma grubu vardır:

a) Terimler — Sekretaryası Almanya'dadır.

b) Numune Yağlardan Numune Alma ve Muayene Metodları — Sekretaryası Almanya'dadır .

c) Hayvansal yağlardan numune alma ve muayene metodları — Sekretaryası Almanya'dadır .

7 Alt - Komite : Baharat ve İştah Açıcılar üzerinde çalışan bu Alt-Komite Sekretaryası Hindistan'dadır. Çalışmalara 11 ülke asil üye olarak katılmaktadır. Ankara'da bu Alt-Komite geniş çalışmalar yapmıştır. Bugün dört çalışma grubu vardır:

a) Rutubet tayini — Sekretaryası İngiltere'dedir.

b) Arsenik ve kurşun tayini — Sekretaryası Hindistan'dadır.

c) Yabancı madde tayini — Sekretaryası Hollanda'dadır.

d) Uçucu yağ tayini — Sekretaryası İngiltere'dedir.

8. Alt-Komite : Keyif verici maddeler konusunda çalışan bu Alt-Komitenin sekretaryası Hindistan'da olup Türkiye dahil 11 ülke asil olarak çalışmaktadır. Halen iki çalışma grubu vardır.

a) Çay — Sekretaryası İngiltere'dedir.

b) Kahve — Sekretaryası Arjantin'dedir.

Ankara toplantılarında her iki Alt-Komite de çeşitli konuları tartışmıştır.

9. Devamlı bir «Yazı Komitesi» doğrudan doğruya Sekretaryaya (Macaristan) bağlı olarak çalışmakta, varılan sonuçlara göre metinleri hazırlamaktadır. Bu, tam bir Alt-Komite niteliğinde sayılmaktadır.

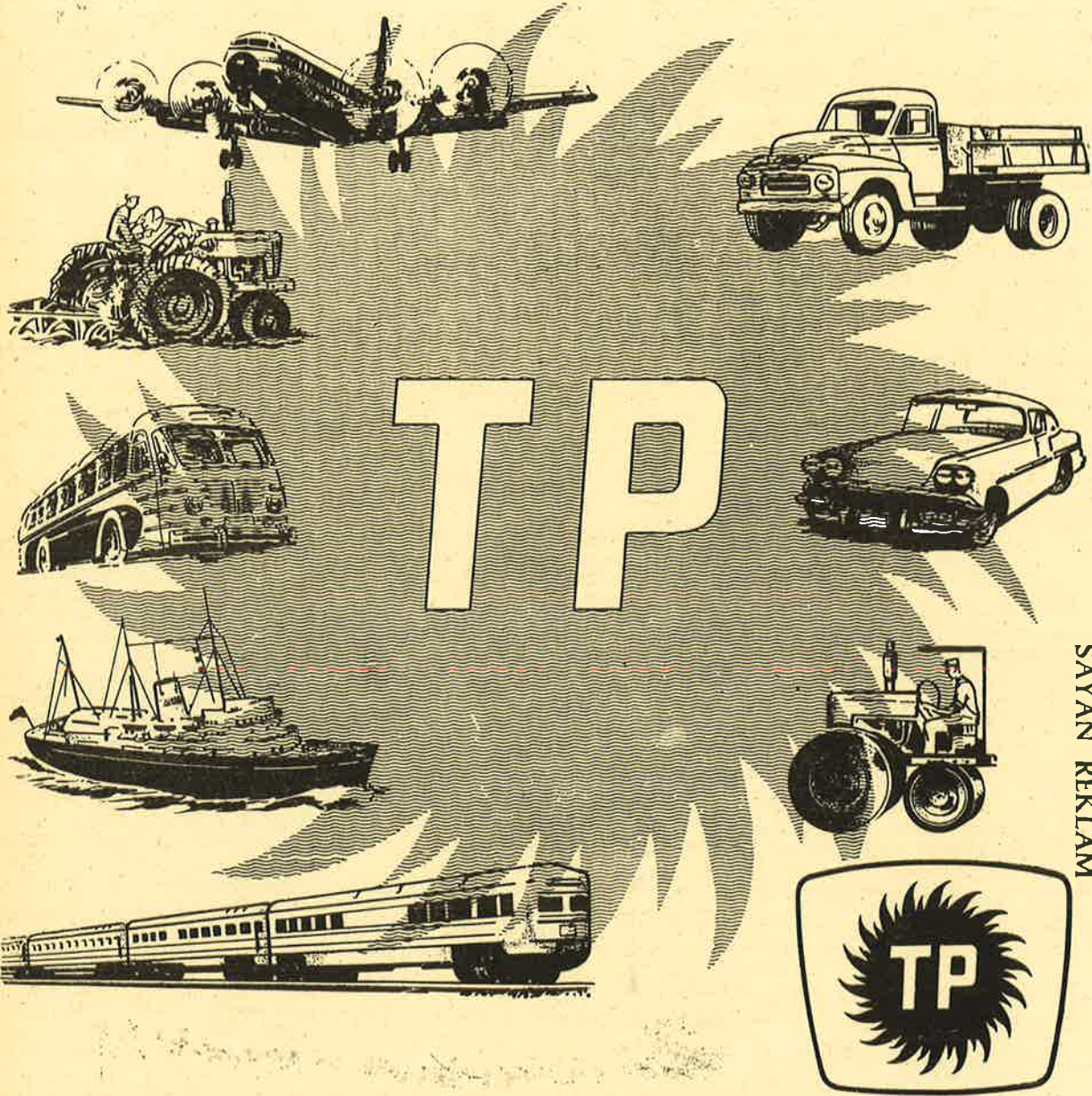
TC/34, 1965 yılında toplantı yapmamış, yalnızca Alt - Komiteler çalışmıştır. Birinci Alt - Komite 2, İkinci 9, üçüncü 24, dördüncü 6, beşinci 17, altıncısı 12, yedincisi 11 ve sekizincisi de 3 konu üzerinde çalışmıştır. Bu çalışmaların sonuçları Ankara toplantısında gözden geçirilmiştir.

TC/34, çalışmalarında TC/48, TC/69, TC/90 ve TC/93 ile işbirliği yapmaktadır. Ayrıca 36 milletlerarası ya da bölgeler arası teşekkül ile de işbirliği yapılmaktadır. Bunlar arasında Avrupa Tarım Birliği, Avrupa Hayvancılık Birliği, Avrupa Tahta Sandık ve Ambalaj İmalatçıları Federasyonu, Avrupa Ekonomik Komisyonu (ECE), Milletlerarası Tohum Ticareti Federasyonu, Milletlerarası Bağcılık Birliği, Milletlerarası Sütçülük Federasyonu, Milletlerarası Bağ ve Şarap Ofisi, Codex Alimentarius Komisyonu, Dünya Sağlık Teşkilatı sayılabilir.

TC/34, 1965 yılında 41 doküman yayınlamıştır. Ayrıca, çalışmalarını sonuçlanan Yağlı Tohumlardan numune alma (ISO/PR/685) ve Baharat Nomanklatürü (ISO-PR/877) rekomandasyon taslağı haline getirilip ISO üyesi ülkelere gönderilmiştir.

Öyle görünüyor ki en geniş ve güç konular TC/34 ün çalışma konuları arasında yer almaktadır.

Kendi öz malın olan petrolü kullan ...



TÜRKİYE PETROLLERİ A.Ş.

Basın A — 3581 (50)

Standardlar Zorunlu Bulunuyor

Muzaffer UYGUNER

Türk Standardları Enstitüsü kurulduktan sonra, ülkemizde bir standard bilinci uyanmağa başlamıştır. TSE'nin devamlı ve faydalı çalışmalarını görüp öğrenen vatandaşlar ve özellikle imalatçılar, her alanda standardın zorunluğunu daha iyi anlamaktadırlar. Standard kavramı, standardın faydası ve gereği böylece yurt yüzeyine yayılmış olmakta ve standarda karşı ilgi gün geçtikçe artmaktadır. TSE, Ankara'nın en güzel sitelerinden biri olan sitesinde, standard konusundaki her uzmandan faydalanarak çalışmalarını sürdürmektedir. Bu çalışmaların yanı sıra vatandaşlarımızda da standard fikrinin ve bilincinin uyanması sevinilecek bir olaydır.

Standardların faydası ve gereği üzerinde çok durulmuştur dergimizde. Vatandaşlarımız ve imalatçılarımız arasındaki standard anlayışı ve kavrayışı da zaman zaman ele alınmıştır. Bu davranışın güzel bir örneğini, son günderde lastik sanayii ile ilgili toplantılar sonunda alınan kararlarda görüyoruz. Konfeksiyon ve öbür lastik eşya konusunda çalışan işletmeleri teknik bakımından geliştirmek amacıyla Odalar Birliğinin öncülüğü ile yapılan toplantılarda, başka kararlar arasında şu kararların da alındığını görüyoruz:

«3. Üretim envanterlerine göre çeşitli lastik emtianın standardize edilmesi için Türk Standardları Enstitüsü ile işbirliği yapmak,

«4. Standardlar hazırlanmaya kadar ilgili meslek teşekkülleri kanalı ile tanzim edilecek standardların

Türk Standardlar Enstitüsü'ne gönderilmesi ve bunların mesleki teşekkül kararı olarak tatbikata konulmasını temin etmek,

«5. İmalâtın standardlara uygun olup olmadığının tesbiti için İstanbul'da bir bölge laboratuvarı kurulması ve bu maksat için İstanbul Sanayi ve Ticaret Odaları ile Odalar Birliğinin para yardımını temin etmek,

6. Kurulması düşünülen laboratuvarında test metodlarını tesbit etmek ve testler için bir ücret sistemi kurmak,

«7. Standardlara riayet edilmesi için resmi merciler nezdinde teşebbüse geçmek».

Böylece, beş madde olarak kararlaştırılan hususların bir an önce uygulama alanı bulması TSE'nü sevin-direcektir. TSE, standardların yapılması için gerekli işbirliğini seve seve yapacak ve bundan kıvanç duyacaktır. Zaten, TSE, bütün çalışmalarında ilgili meslek teşekkülleri ile uzmanlardan faydalanmaktadır. Meslek teşekküllerinin tesbit etmesi öngörülen esaslar da TSE için çok değerli birer kaynak olacaktır. Elbette, bu konuda, TSE Kitaphında bulunan ISO rekomandasyonları ile başka ülkelerin standardları da değerli birer belge olarak ele alınacaktır. Türk Standardları ile ilgili listeye göz atacak olanlar, ham kauçuk ile ilgili bir çok ISO rekomandasyonunun birer Türk Standardı olarak TSE Teknik Kurulunca kabul olduğunu

da göreceklerdir. Demek oluyor ki TSE, bu konuda üzerine düşen görevi yerine getirmeğe çalışmıştır. Fakat, bunun yeter olmadığını da bilmektedir.

Yukarıda verilen hususlardan 5 ve 6 numaralı olanlar Hükümeti ilgilendirmektedir. Ancak, TSE'nin de bir büyük laboratuvar kurmakta olduğunu bir kez daha anımsayalım. Çeşitli dalları içine alan bu laboratuvar kurulmuş ise de henüz tamamlanamamıştır.

Son konu da Hükümeti ilgilendirmektedir. TSE, Teknik Kurulunun mecburi kılınmasında fayda gördüğü Türk Standardlarını, 132 sayılı Kanununun 2 nci maddesindeki hükümlere uyarak ilgili bakanlıklara sunmaktadır. Fakat, ondan sonrası TSE'nin elinde olmayan bir yöndür. Ancak, imalatçıların bu konuda kararlı oldukları görünmekle kıvanç duyuyoruz. Standardların bütün yurtda uygulanabilmesi için mecburi kılınması elbette şarttır. Ancak, bunun yanında uygulamanın kontrolü de gerekir. Bunun nasıl yapılacağı hususunda bir görüş belirtilmiş değildir. «Standardlar hazırlanmaya kadar ilgili meslek teşekkülleri kanalı ile tanzim edilecek standardlar» dan söz edilmekte ise de hazırlananların kontrolü konusunda bir açıklama görülmemektedir. Fakat, daha önce, TSE'nin de katıldığı bazı çalışmalar yapılmış olduğunu anımsıyoruz. O çalışmaların olumlu sonuçlara ulaştırılması gereğine inanıyoruz.

TÜRK STANDARDLARI
ENSTİTÜSÜ ADINA
SAHİBİ VE BAŞYAZARI

: Faruk A. SÜNER

MÜESSESE MÜDÜRÜ

: Veli İSFENDİYAR

GENEL YAYIN MÜDÜRÜ

: M. UYGUNER

BU SAYININ SORUMLU YAZI
İŞLERİ MÜDÜRÜ

: İ. Taner BERKÜN

BASILDIĞI YER

: Türkiye Ticaret Odaları,
Sanayi Odaları ve
Ticaret Borsaları Bir-
liği Matbaası - Ankara

TELGRAF ADRESİ : STANDARD — ANKARA
T E L E F O N : 17 91 24
POSTA KUTUSU : 73 Bakanlıklar — ANKARA

İ L A N T A R İ F E S İ

Tam sahife 800 TL.	1/2 sahife 450 TL.	1/4 sahife 250 TL.
-----------------------	-----------------------	-----------------------

Arka kapak içi 1000 lira. İlâve renk başına 250 lira fark alınır.

A B O N E S A R T L A R I

ADİ POSTA		UÇAK POSTASI
Yıllık	12 Lira	Abone bedeline uçak postası ücreti ilâve edilir.
6 aylık	6 Lira	
Sayı	1 Lira	

Yazılar, Derginin ve vazarın adı anılarak ıktıbas olunabilir.

Amerika Birleşik Devletlerinde Millî Standardlaştırma

(Baştarafı 5. sahifede)

Kurul, raporunda ayrıca yeneden teşkilâtlandırılacak olan kuruluşun muhtaç olduğu gelirin de yayınların ve hizmetlerin satışı, endüstrinin ödentileri, çeşitli hükümet ajanslarının ve Federal Hükümetin yapacağı yardımlar suretiyle sağlanabileceğini gösteriyordu.

Rapor Hakkındaki Tartışmalar :

Laque raporu geçtiğimiz ilkbaharda kamu oyuna açıklanmış basın ve konu ile ilgili çevrelerde enine boyuna tartışıldı. Genel olarak teklifler uygun karşılanmıştır.

Hükümetin, millî standardlaştırma programının uygulamasına daha geniş ölçüde katılmasının etkili sonuçlar doğuracağı inancı yaygın bulunuyordu. Bu inanç, Hükümetin, hem endüstrinin başlıca müşterisi ve geniş tüketici kitlesinin temsilcisi olmasından, hem de milletlerarası ticaretle birinci derecede ilgili bulunmasından ileri geliyordu.

Federal Hükümetin çeşitli Bakanlıkları, 1919 yılından 1948'e kadar ASA'nın çalışmalarına hemen hemen her seviyede iştirak etmişlerdir. Bu işbirliği halindeki ilişkilerde güdülen ana politika, hükümetin de diğer teknik, endüstriyel ve tüketici menfaat grupları ile eşit demokratik hak ve görevlere sahip bulunması olmuştur.

Bu ortaklaşa çalışmaların bir taraftan hükümete, diğer taraftan da endüstriye büyük faydaları dokunmuştur. Bu arada bu iki karşıt sektörün, karşılıklı iyi niyetler içinde anlaşmaya varabilmeleri mümkün olmuş, hükümetin elinde bulunan geniş teknik imkânlar, millî menfaatler uğruna seferber edilebilmiş, böylelikle Amerikan Standardlarının prestiji de arttırılmıştır. Hükümet ve Özel Sektörün spesifikasyonlarının birleştirilmesi, aynı zamanda bir sürü millî savunma probleminin çözümlenebilmesini sağlamıştır.

1948 de ASA, New York Eyalet Kanunlarına göre yönetilen bir kuruluş halini alınca, hükümetin

gerek plân ve politika, gerekse fiili çalışmalar yönünden bu aktif durumu da kendiliğinden yok oldu. Böylece ASA ile hükümet arasında 29 yıl sürmüş olan ve çok olumlu sonuçlar veren işbirliği sona eriyordu. 1919 da 3 hükümet ajansının üye oluşu ile başlayan ortak çalışmalar zamanla çok gelişmiş ve 1948'de ASA üyesi hükümet ajans ve bürolarının sayısı 66'yı bulmuştur. Standardlar Konseyi'nin Başkanlığını da Ticaret Bakanlığı Temsilcisi yapıyordu. Birbirinden farklı beş ayrı seviyeyi teşkil eden, üyelik, Direktörler Kurulu, Standardlar Konseyi, Standardlar Meclisi ve Teknik Komitelerin hepsinde de hükümet temsilcileri yer alıyordu.

1948'den bu yana, ASAN'ın yüksek seviyedeki yönetiminden çekilen hükümet ajansları, teknik komitelerdeki ve standardlar meclisindeki icracı faaliyetlerini devam ettirmişler, milletlerarası alanda da aktif bir rol oynamışlardır.

Laque raporunda belirtildiği gibi, millî standardlaştırmada hükümet ajanslarına eski önemli mevkiilerinin iade edilebilmesi, federal nitelikte bir kanunla kurulacak olan yeni enstitü sayesinde mümkün olabilecektir. Bu hal tarzı, hükümetin organizasyonu faaliyetlerine katılabilmesini önleyen bazı statü problemlerini ortadan kaldıracaktır.

Raporda yer alan tavsiyeler, şimdi bütün menfaat grupları tarafından dikkatle incelenmekte, hükümet ve özel sektör, ayrı ayrı birer kanun tasarısı hazırlamaktadırlar.

Kurulacak yeni organizasyon için izlenecek metod bakımından fikirlerini bildiren firmalardan hemen hemen yarısı, direkt olarak federal hükümet tarafından yapılacak para yardımına karşıdırlar. Bununla beraber, itiraz edenler de dahil olmak üzere hemen hepsi, özel projeler için ödenecek paralar, federal ajansların üyelik ödentileri ve milletlerarası çalışmalar için ayrılacak federal ödenekler gibi dolaylı yolları kabul etmektedirler.

İstisnasız bütün menfaat grup-

ları, yeni enstitünün, Birleşik Devletleri milletlerarası alanda temsil etme yetkisini elinde bulundurmasını kabul etmektedirler.

Geleceğimize bir bakış :

Amerika Birleşik Devletlerinin standard isteklerini tam anlamı ile karşılayacak bir çözüm yolu - herne şekilde olursa olsun - ergeç bulunacaktır.

Öyle sanıyorum ki standardlaştırma, memleketimizde daha bir süre, belirsizlik içinde yürütülecektir, problemlerimiz «gelişen ülkeler» adını verdiğimiz ülkelerden farklı olmakla beraber yine de vardır ve çözüm beklemektedir. Bir taraftan, Amerikan Hükümeti ve endüstrisinin standard isteklerini karşılamak görevini yerine getirirken; diğer taraftan gelişen ekonomik hayatın ve her geçen gün değişmekte olan dünya şartlarının gerektirdiği standardlaştırmada koordinasyonu sağlamak zorundayız.

Mecburî Kılınan Standardlar

(Baştarafı 9. sahifede)

çaktır.

3 — TS. 152 «Ahşap Testereleri» standardı da 13.4.1966 tarihli ve 12273 sayılı Resmî Gazete ile yayımlanarak mecburî kılınmıştır. Mecburî kılınan 17.12.1965 tarihli ve 6/5704 sayılı Bakanlar Kurulu kararına göre, standard, yayım tarihinden altı ay sonra (13.10.1966 tarihinde) mecburî uygulanmağa başlanacaktır.

Bu standardın yayımı ile testere standardlarının tümü mecburî kılınmış olmaktadır.

Standard, ahşap testerelerini kullanan şekillerine göre, el testereleri ve tezgâh testereleri olarak iki sınıfa, el testerelerini de 19 ve Tezgâh testerelerini 3 çeşite ayırmaktadır.

Hâmit İşeri'nin yukarıda anılan yazısına bu konuda da bakılabilir.

SUMMARY OF CONTENTS

APRIL NEWS

p. 1

The General Assembly of the Turkish Standards Institution will be held on 30th May.

During the last days of April, ISO Technical Committee No. 34 held its meetings in Ankara. A large Group of Experts participated in the meetings and positive results were obtained at the sub-committee level.

A number of Technical Council meetings were also held in April. The Council met five times and accepted 60 draft standards as Turkish Standards. The number of Turkish Standards has thus reached 417.

A pleasant event was the visit of the Maltepe Technical Institute for Girls, as it showed that the concept of standardization is spreading in schools.

ON THE THRESHOLD OF THE NEW TERM

p. 3

The Turkish Standards Institution has its anniversary in May. The Turkish Standards Institution, which had been set up within the Union of Chambers of Turkey, holds its General Assembly in May every year. In 1960 this tradition became a provision when Statute No. 132 was issued. The General Assembly to be held on the 30th May of 1966 will be the twelfth since the day the Institution was established and the sixth since its statute of establishment was ratified.

In this short period, which in man's life corresponds to the period of primary education, TSE has reached and even passed the level and maturity of similar establishments which had been set up much earlier than TSE.

It should be stated here that this satisfactory position has been achieved through the close interests of ever-increasing intellectuals of our country who have dedicated themselves to the cause of standardization.

It is a pleasant duty for us to express our gratitude for the constructive assistance and cooperation of our Government, our Universities, government and private institutions and all other interested circles.

In fact, with its buildings and laboratories, the like of which are owned by only a few similar institutions, and with the facilities provided by these, TSE has increased on the one hand, its tempo of making standards from day to day and on the other, has continued to make efforts to spread the concept of standardization throughout the country and has secured an honourable place in all activities pertaining to international standardization.

The Activity Report of the Turkish Standards Institution for the 1965 - 1966 term is full of satisfactory accomplishments :

During this term TSE placed into the service of the country 154 new standards whereby the number of standards made up to the present has reached 417. The method of preparing standards employed by the Turkish Standards Institution differs from the methods employed in Europe, as TSE collates every paper on specific subjects. Otherwise the number of standards made by TSE would have reached 5000.

On the other hand, the number of projects on which the institution is working is more than 300. This is proof enough that TSE has achieved the desired speed as regards preparation of standards.

TSE has also carried out what ever tasks befell in all economic activities in the country whether related to standardization or not. For instance, special representatives participated in 37 of the Specialization Commissions entrusted with the preparation of the Second Five Year Plan. TSE representatives also participated in meetings, seminars and conferences arranged by Ministries and the private sector.

The back issues of **Standard** will give our readers a clear idea of the extent of activities in which TSE has participated during the last year.

Of TSE's laboratories the Textile, Chemistry, Plastic Products, Food Products, Construction and Electric laboratories will be ready for service by May 1966.

The only shortcoming of TSE in this respect is the lack of funds to meet the expenses of the personnel to be employed in these laboratories. The funds provided by Statute No. 132 are sufficient only for the completion of establishment, standard making and promotion services. Laboratories can only work successfully if specific and permanent revenues are provided for this independent unit.

Actually, it is not possible to gather together a selected staff unless security is provided. For this reason TSE's plans for the future need to include finding permanent sources of income.

We have faith that the close interest displayed by all concerned in our Institution will settle this problem also, and we look forward to the happy future TSE so rightly deserves.

NATIONAL STANDARDIZATION IN A HIGHLY INDUSTRIALIZED SOCIETY - THE UNITED STATES OF AMERICA

p. 4-5

This article gives in full a translation of the talk given under the above heading by ASA Director, Mr. Roger A. Gay, at the United Nations Seminar held in Denmark last year.

MURAT İNCE

p. 7

He was born in Salonika in 1906. He completed his secondary, lycée and university education in Vienna where he graduated from the Academy of Commerce.

Upon return to his country, Murat İnce served as an administrator at several big concerns during which period he became interested in mining and materials.

He is the Operational Manager of a private Brick and Tile Factory in Eskişehir.

Since it was set up, Murat İnce has represented the Eskişehir Chamber of Commerce and Industry at TSE's General Assembly.

FARUK GÖNEL

p. 7

He was born in Istanbul in 1906. He graduated from the School of Pharmacy and then the Faculty of Law of Istanbul University.

After his graduation he worked in the government sector for 30 years in the field of industry. At present he is the Administrative Manager of a company manufacturing electrolithic copper products.

In the meantime, he worked for such professional organizations as the Istanbul Chamber of Industry and the Metal Works Employers Syndicate.

His relations with TSE dates back to the time when TSE published the first three national standards. Since then he has worked hard for the standardization of our industrial products as well as spreading the idea and concept of standardization throughout the country.

He is also famous as the unchanged chairman of the TSE General Assembly in which he participates as the representative of the Istanbul Chamber of Industry.

MALTEPE TECHNICAL INSTITUTE FOR GIRLS AT TSE

p. 8

One of the teachers of the Maltepe Technical Institute for Girls who participated in the UNESCO meetings held at TSE, got interested in the work of the institution and requested an invitation to bring her students to visit TSE.

An invitation was extended with pleasure and the students visited TSE TSE President Faruk A. Sünter explained to the girls what a standard is, the development of standards in the world, the establishment of TSE and the work performed there.

The students then made a tour of the TSE buildings and laboratories.

SEVENTH GENERAL ASSEMBLY OF TSE WILL BE HELD ON 30th MAY 1966

p. 8

The seventh General Assembly of TSE will take place at the Conference Room of TSE on Monday the 30th of May.

At the General Assembly which is held in accordance with Statute No. 132, Universities and Academic, Government and private sectors will be represented.

The General Assembly will debate the work program and the budget of the next term and seek means to place into operation the now completed laboratories of TSE.

STANDARD wishes success to the General Assembly of TSE.

MINISTER OF STATE BILGEHAN AND MINISTER OF COMMERCE ZEREN VISITED TSE

p. 9

Minister of State Bilgehan, after addressing the Union of University Graduate Women and the UNESCO National Committee of Turkey which held a meeting at TSE's Conference Room, visited TSE and received information about TSE from President Faruk A. Sünter. The Minister of State expressed his admiration for the development of TSE and the new laboratories and promised to procure the Government's assistance for the further development of TSE.

Minister of Commerce Macit Zeren, accompanied by his deputy under-secretary, visited TSE and the newly completed laboratories. He then held a meeting with TSE President Faruk A. Sünter and other officials of the Institution.

Minister Zeren expressed his views particularly about standards to be made for our export products, the Ministry's control organization, and cooperation to be established between this organization and the new laboratories of the Turkish Standards Institution, the use of the TSE mark and basing government purchases on Turkish Standards.

The Minister also stressed the necessity of finding additional sources of income in order to place the new laboratories into operation.

OECD STANDARDIZATION ADVISORY GROUP AND ANNUAL GENERAL ASSEMBLY MEETS IN PARIS

p. 9

Our readers will remember that TSE President Faruk A. Sünter was to have represented our country at OECD's Annual Standardization General Assembly which met in Paris in April.

As this year, on the same dates as the General Assembly, ISO/TC 34 was meeting in Ankara, Mr.F.A. Sünter sent his regrets to OECD and proposed to send his Secretary General Velid İsfendiyar.

Velid İsfendiyar also attended the Advisory Group meeting which was held before the General Assembly.

Velid İsfendiyar, upon his return made a statement to our magazine and said that among the reports submitted to the General Assembly were the brochures on the implementation of European Standards for apples and citrus fruit, the results of the studies carried out by the Wageningen Institute on the subject of packing of peach fruits and vegetables and the items to be included in the next working program.

The delegates were also taken round to see the packing and manipulation plants and use of pallets in transportation and how it facilitated and made more profitable the fresh fruit and vegetables trade.

STANDARDS PLACED INTO COMPULSORY ENFORCEMENT

p. 9

1. TS.153 «Standard for Metal Saws» is placed into compulsory as of 12th September 1966.
2. Compulsory enforcement of standards for Raw Animal Hides (TS. 156 - 177) necessitated the abolishment of the annex to the Regulation concerning exports of raw animal hides. The new regulation will become effective as of 24th October 1966.
3. TSE.153 «Standard for Wood Saws» is placed into compulsory enforcement as of 13th October 1966.

AN IMPORTANT SEMINAR AT TSE'S AUDITORIUM

p. 9

A seminar on Training of Adult Women and Ways of Encouraging How to Read and Write, arranged jointly by the UNESCO National Committee of Turkey and University Graduate Women took place at TSE's Auditorium.

ACTIVITIES OF THE TECHNICAL COUNCIL IN APRIL

p. 11

The Technical Council of the Turkish Standards Institution held five meetings in April and accepted 60 draft standards as Turkish Standards. Among them are standards for electric hair driers, files, welded cylindrical steam boilers, lead and brass water syphons, steel triangular blades, seamless copper pipes, seamless steel pipes, canned peas, oilcakes of cotton, sunflower, peanut, sesame, soya, and analysis methods of a variety of materials.

MATTER OF DISCIPLINE

p. 13

In this article the writer discusses the matter of discipline and how it has to be faced through every phase of life: home life, school life, work life. The writer explains that standards are useful tools in establishing discipline, as standards are also a matter of discipline, and compares the undisciplined manufacturer and concludes that both have to be taught discipline and be punished if they do not learn.

NEW STANDARDS

p. 14-17

Two new standards, Porcelain Insulators for Overhead Lines with a Nominal Voltage of 1000 volts and upwards, and Mixer Units, have recently been accepted as Turkish standards under numbers TS 351 and TS 325 respectively.

BUREAU OF STANDARDS OF HUNGARY (MAGYAR SZABVANYÜGYI HIVATAL)

p. 19

The first Hungarian standard was made by the Hungarian Electrotechnical Committee in 1910. However, standardization activities in the general sense started in 1918.

The present Bureau of Standards of Hungary was first set up in 1933 as an institute and published standards carrying the mark MNOSZ. In 1949 the Institute was reorganized as a Bureau and in 1957 its mark became MSZ.

The Bureau is a Government organization and there fore has no members.

Its expenses are met from the Government budget.

The Bureau has one President and one Assistant President. The main Department of Standards has various sections.

In 1963 the number of Hungarian Standards had reached 11,000. Of these, 95 percent are compulsory. The remaining 5 percent are in the nature of recommendations.

The mark is affixed on the product or its packing.

Compliance with standards is controlled by control institutions attached to the Government.

INTERNATIONAL DRAFT STANDARD FOR SHELLED HAZELNUTS FINALIZED

p. 20-21

The Turkish delegation participated in the meetings of the Group of Experts of ECE that took place in Malaga, Spain between 28 March and the middle of April has returned to Ankara.

The Turkish Delegation was headed by TSE President Faruk A. Sünter, and was comprised of three delegates.

Spain participated with a delegation of sixteen whereas Italy's delegates were three in number.

Germany, France, Holland, Poland sent one and Great Britain two representatives to the Malaga meeting.

Chairman of the meeting was the French delegate M. Ruinea.

The Agenda of the meeting consisted of two items : shelled Hazelnuts and Almonds.

Last year the same Group met in Ankara and laid down the outline of the international standard for hazelnuts. However, it had not been possible to reach agreement on tolerances. This item was deferred to this year's meeting. The reason for this was the delay in the Group's obtaining the modifications which Turkey introduced to the Table of Tolerances and the draft standard.

The National Hazel Nut Committee of Turkey met at TSE before the Malaga meeting to work on the document and determine Turkey's views.

The Turkish Delegation defended these views successfully at the meeting.

«Twin nuts» which are typical of our country but rare in Italy and Spain were deleted from the Table of Tolerances and included directly in hazel nut classes and percentages in excess of those desired were obtained.

Furthermore, 6-9 mm. hazelnuts called «piccolo» and typical of our country were included in the international draft standard.

At the Ankara meeting inclusion of a special provision for leftover hazelnuts had been refused. Spain and Italy have no such problems as stocks but Turkey's stocks are carried over to the next season every year. While the Group of Experts were in Turkey they were taken to the Black Sea region to see the situation for themselves. This time the Turkish delegation, supported by last year's studies on the spot, achieved favourable results in this respect.

Thus, the draft standard prepared at the Malaga meeting provides all possibilities for the export of our hazel nuts.

TSE, having brought the matter so far successfully intends to defend its stand up to the very end and arrive at a satisfactory result.

The draft standard for almonds is at the preliminary stages as yet.

At the Malaga meeting it was agreed to develop the standard for almonds along the same lines as that of the standard for hazel nuts.

STACO TO MEET AT TSE

p. 23

One of the most important sub-committees of ISO, STACO, is to meet in Ankara on 16-19 May 1966.

At the meetings in which France, Germany, Hungary, India, Lebanon, Portugal, Poland, Union of South Africa, Sweden, Czechoslovakia and Great Britain will participate, TSE President Faruk A. Sünter will represent Turkey.

Mr. R. MARÉCHAL IN ANKARA

p. 23

Deputy Secretary General of ISO, M. R. Maréchal arrived in Ankara on 29th April 1966 to participate in the ISO/TC 34 meetings. M. Maréchal was met at the airport by the representatives of TSE.

ISO/TC 34 MEETINGS AT TSE

p. 22-23

ISO/TC 34, «Agricultural Food Products», accepted the invitation of the Turkish Standards Institution to meet in Ankara and commenced work on the 26th of April at TSE.

The first meeting was held by Sub-committee No. 7, Spices and Condiments. A welcoming speech was given by TSE President Faruk A. Sünter, Fourteen delegates from France, Great Britain, India, Hungary, Germany, Holland and Bulgaria and a group of experts from Turkey participated in the meeting of this sub-committee.

Sub-committee No. 2, «Stimulant Foods» commenced its work on 29th April 1966.

STANDARDS ARE CONSIDERED NECESSARY p. 27

Since the establishment of the Turkish Standards Institution, the concept of standardization has recorded progress in our country. The useful and continuous work of TSE is understood better by the people and especially by manufacturers. TSE, a model establishment in Ankara, make use of experts in all fields, and the population of Turkey is learning more about the concept of standards.

Recently, an example of this new understanding became evident in connection with the decisions taken in the field of rubber industry.

Among the decisions taken were standardizing of various rubber articles, establishing cooperation with the Turkish Standards Institution for this purpose, preparation of standards by relevant professional organizations to be submitted to TSE, setting up of a laboratory to test compliance with standards and making the necessary applications to government authorities to ensure compliance with standards.

TSE will be happy to cooperate for the preparation of necessary standards in this field of work. ISO recommendations concerning the rubber industry will be made use of to prepare additional standards concerning rubber.

Placing these standards into compulsory enforcement will be the Government's duty, to ensure country-wide application. However, it is entirely up to the government to establish a control system of the standards made.