

# STANDARD

EKONOMİK VE TEKNİK DERGİ

YIL : 13

SAYI : 148

NİSAN 1974

## İÇİNDEKİLER

	<u>Sayfa</u>
Mutlu Yıldönümleri ... ..	3
TSE'den Haberler ... ..	5-13
Anma Geriimi 1000 V'ian Yüksek Olan Elektrik Ha- va Hatları için Cam İzola- törler Standardı ... ..	14-15
Standard Şakaları ... ..	16
Standard Söyleşileri ... ..	17
Türkiye'de Standardlaştır- ma ve Kamu Kesiminde Standard Uygulamaları Se- mineri Yapıldı ... ..	19-27
<b>Summary Of Contents</b>	30-32



NECATİBEY CADDESİ  
ANKARA

30 Nisan 1974 tarihinde basılmıştır.

## BU SAYIMIZ

Bu sayımızda, Başyazarımız Faruk A. Sünter, «Mutlu Yıldönümleri» başlıklı yazısında 1981 yılında Türkiye'deki standartlaştırma çalışmalarının 50 nci yılına erişileceğine değinerek öbür yıldönümlerine dikkati çekmekte ve bunların öneme işaret etmektedir.



Mayıs ayı içinde TSE Genel Kurul'u toplanacaktır. Bu sayımızda bununla ilgili haberimizi bulacaksınız.

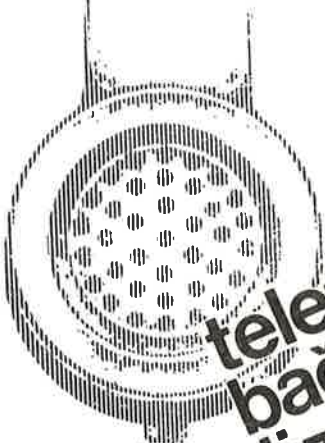


Nisan 1974 ayı içinde 6 kez toplanan Teknik Kurul, 144 yeni standardı kabul etmiş ve böylece hem aylık, hem de yıllık rekor kırılmıştır. Bu standartların adlarını ve bazıları ile ilgili kısa tanıtımları da iç sayfalarımızda veriyoruz.



Nisan ayında TSE'de bir seminer yapılmıştır. Seminerle ilgili haberi ve tebliğlerin özetlerini bu sayımızda sunuyoruz.

STANDARD



telefon kordonunun  
bağlandığı binlerce km.lik  
özel kabloları imâl etmek...

**YILMAZ KABLO'** nun işi

TIPKI YERALTI KABLULARINDA OLDUĞU GİBİ  
TIPKI TESİSAT KABLULARINDA OLDUĞU GİBİ



TÜRK STANDARTLARINA UYGUN KALİTE GARANTİSİ

**YILMAZ KABLO SANAYİ A.Ş.**

Merkez: Okçumusa Cad. 70 - Karaköy - İST. - Telf.: 44 24 52 - 49 35 35

Fabrika: Topkapı, Maltepe Cad. 10/3 - İST. - Telf.: 21 76 22

# Mutlu Yıldönümleri

Faruk A. SÜNTER

Türk Standardları Enstitüsü'nün Genel Kurulu önümüzdeki ay toplanacaktır.

Yönetim Kurulu'nun hazırladığı raporda 1974 döneminin Cumhuriyetin 50. yılı ile birlikte TSE'nin de 20. kuruluş yılına rastladığı belirtilmekte ve mutluluk duyulmaktadır.

Gerçekten, Türkiye Odalar Birliği tarafından 1954 yılında kurulan Türk Standardları Enstitüsü çeşitli aşamalardan geçerek türlü gelişmeler göstermiş ve bu yıl 20 nci yaşını doldurmuştur.

TSE daha bir yaşında iken Uluslararası Standardlaştırma Örgütü (ISO) ve Uluslararası Elektroteknik Komisyonu (IEC) ye üye olmuş ve dünya çapındaki bu kuruluşlarla da 19 yıldır çalışmalarını sürdürmüştür.



İlk yıllarını Odalar Birliği çatısı altında geçirmiş, onun personel ve olanaklarından faydalanmış; kısa bir süre sonra bu örgütten ayrılmıştır. Kısır gelirleriyle üç odalı bir apartman Dairesine yerleşen TSE, burada bağımsızlığını kazanmış; kendisini geliştirecek parasal olanaklar aramağa başlamıştır.

Bu arada örgütlenmesini her gün daha biraz olgunlaştıran TSE, kendisine özel hukuk hükümlerine göre bir kamu kuruluşu niteliği verecek bir yasanın çıkarılması için çalışmalarını yoğunlaştırmış ve başarıya da ulaşmıştır.

Böylece, TSE asıl gelişmesini 1960 yılında kabul edilen 132 sayılı kuruluş Kanunundan sonra büyük bir hızla ortaya koymuştur. 12 dönümlük bir bahçe içinde 12.000 m<sup>2</sup> inşaat alanı olan Türk Standardları Enstitüsü sitesinin yapılması, laboratuvarların, konferans salonlarının hizmete açılması, yılda 200 den fazla standard hazırlanması, ISO Konsey Üyeliğine üç kez seçilmesi, Başkanının Uluslararası Standardlaştırma Örgütünü 3 yıl süre ile yönetmesi, 1700 küsür Türk Standardını yurt hizmetine vermesi, yurt içinde ve dışında standardlaştırma anlamının yerleşmesine ve alanının genişlemesine olan katkısının iyiden iyiyeye anlaşılması, Dünya Standardlar Günü'nü önererek kabulünü sağlatması, ürünlerine kendi istekleriyle TSE Markası vurarak standarda uygunluk savaşına sürekli olarak katılan firmaların sayısının 60'a yaklaşması hep bu son 15 yıla rastlayan mutlu sonuçlardır.



Yurdumuzda standardlaştırma çalışmaları çok eski zamanlara kadar gider. Fatih'in oğlu

II. Beyazıt zamanında çeşitli yerlerde ve özellikle Bursa'da uygulanan standardlaştırma belgeleri bu alanda dünyanın en eski yazılı kuralıdır.

Topkapı Sarayı Kitaplığında araştırıp bulduğumuz ve TSE arşivine mal ettiğimiz bu belgeler, beş yüz yıl öncesinde, ülkemizde standardlaştırmanın hemen hemen bugünkü anlamına yakın bir görüş ve düzende yapılabildiğini ortaya koymaktadır.

Bu belgelerde ayrıca standardı yapılan ürünlerin fiyatları da belirtilmekte olduğu için tüketicinin bu yönden de büyük ölçüde konulduğu açıkça görülmektedir.



Cumhuriyetin kuruluşundan hemen sonra, 1930 yılında yürürlüğe konulan «Ticarette Taahhüt Men'i ve İhracatın Mürakabe ve Korunması» adlı 1705 sayılı yasa ile de, yurdumuzda standardlaştırma, yeniden bir temel atılıncasına ele alınmıştır.

Bu yasaya göre ilk çıkarılan standard «fındık» ürünü ile ilgili olan 4 Kasım 1931 tarih ve 11913 sayılı Resmî Gazete'de yayımlanmıştır.

Demek oluyor ki, Cumhuriyet döneminde ilk standard 1931 yılında kabul edilmiştir. Buna göre, bu yıl bu mutlu olayın da 43'ncü yıldönümüne ulaşmış bulunmaktayız.

Bu günkü mutluluğumuz yalnız bu gelişmelerden ötürü değildir. Asıl mutluluğumuz, memleketimizde her bakımdan ileri uygar memleketlerdekiyle boy ölçüşebilecek bir standard örgütünün kurulmuş olmasındandır. Türk Standardları Enstitüsü, sitesi, laboratuvarları, arşivi, yetişmiş elemanları ve esnek gelişmelere elverişli kuruluş olanakları ile memleket kalkınmasında standard alanında yapılacak her işi başaracak bir niteliktedir. Elverir ki, bu gelişmeyi sağlayacak destekler kendisinden esirgenmesin.

İleri uygar memleketlerin pek çoğu, geçen yıllarda, ilk standardlarının 50. yıldönümlerini kutlamışlardır. Türkiye'nin de 1981 yılında Cumhuriyet döneminin 50 nci, Osmanlı döneminin 500 üncü yıldönümünü kutlamaya hakkı olacaktır.

Bu mutlu yıla bütün okuyucularımızın erişmelerini ve kutlamaya katılabilmelerini dileriz.



# Uzmanınız diyor ki:

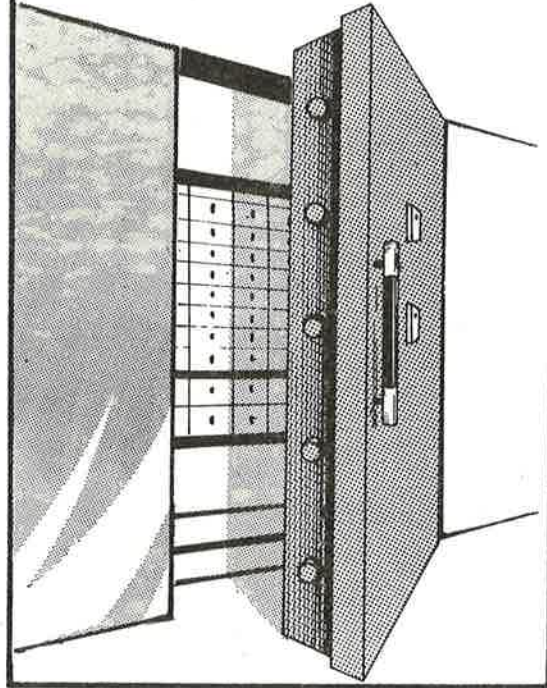
## emniyet ön plânda gelir

# MASIS BAUER

bankaların kiralık müşteri kasaları  
şifreli ve şifresiz zırhlı çelik  
ana kasa kapıları  
konusunda

**MASIS BAUER'e**  
güveniniz

Dünyada  
"HARİKA KİLİT," olarak ün salan  
BAUER kasa kilitleri, memleketimizde  
BAUER Firmasının lisansı ve teknik  
elemanlarının nezareti altında  
**MASIS BAUER** tescilli markası ile  
imâl edilmektedir.



**MASIS BAUER** Sisteminde

- Kiralık müşteri kasaları
- Zırhlı ana kapılar
- Kurşun geçmez vezneler
- Müdüriyet kasaları
- Ticari tip kasalar

**MASIS garantisi ile hizmetinizdedir.**



## MASIS ÇELİK EŞYA SANAYİİ A.Ş.

Ist. Merkez : Tel. : 45 22 45 Mağaza Tel. : 47 79 44

Ankara Yetkili Bayii : Cevdet Özden Tel. : 12 38 38

Adana Yetkili Bayii : SU - TE Yapı ve Dekorasyon Merkezi Tel. : 15741

Samsun Yetkili Bayil : Akar Kırtasiye Tel. : 2232



# DEN HABERLER

## TSE'NİN XIV. GENEL KURULU 24 MAYISTA TOPLANIYOR

Türk Standardları Enstitüsü'nün XIV. Genel Kurul Toplantısı, 24 Mayıs 1974 günü Ankara'da Enstitü Merkezinde yapılacaktır.

TSE Yönetim Kurulu, Genel Kurula sunulacak olan Çalışma Raporu, Mali Rapor, 1974-75 İş Programı ve Bütçesi üzerindeki çalışmalarını tamamlamış ve baskıya verilecek duruma getirmiştir. Bu raporlar, TSE Kuruluş Yasasına göre, Genel Kurul toplantı gününden 10 gün önce postalanacaktır.

Yönetim Kurulu, XIV. Genel Kurulun gündemini şu şekilde tesbit etmiştir :

- 1 — TSE Yönetim Kurulu Başkanı tarafından toplantının açılması ve TSE Fahri Üyesi, ISO Genel Sekreteri Olle Sturén'in konuşması.
- 2 — Genel Kurula bir Başkan ve iki Başkan Vekili seçilmesi.
- 3 — Gündemin 9. maddesini incelemek üzere bir komisyon seçilmesi.
- 4 — Çalışma Raporu, Mali Rapor ve Denetleme Kurulu Raporunun görüşülmesi ve karara bağlanması, Yönetim Kurulu ve Denetleme Kurulunun ibraları.
- 5 — Kimya ve Maden Hazırlık Grupları için Başkan seçilmesi.
- 6 — Teknik Kurula, Genel Kurul Temsilcilerinin seçilmesi.
- 7 — Yönetim Kuruluna iki asil ve iki yedek üye seçilmesi.
- 8 — Geçen toplantıda Genel Kurula sunulup, Yönetim Kurulunca incelenen konular hakkında görüşme.
- 9 — Gündemin 3. madesi ile görevlendirilen komisyonca hazırlanan Bütçe Raporunun görüşülmesi ve karara bağlanması, İş Programının kabulü.
- 10 — Dilek ve temenniler.



### ISO Genel Sekreteri ve TSE Fahri Üyesi O. Sturén, TSE Genel Kuruluna Katılacak

Uluslararası Standardizasyon Teşkilatı (ISO) Genel Sekreteri ve TSE'nin Fahri Üyesi İsveçli Olle Sturén, XIV. Genel Kurula katılmak üzere Ankara'ya gelecektir.

İnşaat Mühendisi olan O. Sturén ilk defa 1951 yılında İsveç Delegeesi olarak uluslararası standardlaştırma çalışmalarına katılmış ve o tarihten bu yana ISO'nun faaliyetlerine yoğun katkılarda bulunmuştur. İsveç Standardları Enstitüsü Genel Müdürü iken, 1968 yılında ISO Genel Sekreterliğine getirilen Mr. Sturén, halen bu görevini yürütmektedir.

Türkiye'de standardlaştırma alanında yeni bir düzene geçmek üzere yapılan girişimler sırasında, 1953 yılında Birleşmiş Milletler Uzmanı olarak memleketimize gelen Mr. Sturén, TSE kuruluncaya kadar kalmış; 1954'de kuruluştan sonra tekrar gelerek, Enstitü'de 6 ay süre ile çalışmıştır. Bu sırada kısa bir süre için, Birleşmiş Milletlerin Türkiye'deki Teknik Yardım Programı Başkanlığında da bulunmuştur. TSE'nin kuruluşuna katkılarından dolayı Enstitü Genel Kurulu O. Sturén'e, Fahri Üyelik payesi vermiştir.

Daha sonraki yıllarda çeşitli vesilelerle yurdumuza gelerek TSE ile ilgisini sürdüren ve özellikle Ankara'da yapılan 1970 ISO Genel Kurulu hazırlıklarında yardımları geçen ISO Genel Sekreteri memleketimizin standardlaştırma çevrelerinde yakın bir Türk dostu olarak tanınmakta ve sevilmektedir.

O. Sturén'in, TSE XIV. Genel Kurulunda bir konuşma yapması beklenmektedir.

## ERGÜR-KABLO A. Ş. NİN TSE MARKA SÖZLEŞMESİ KAPSAMI GENİŞLETİLDİ

Daha önce Türk Standardları Enstitüsü ile imzalamış bulunduğu TSE Marka sözleşmesi gereğince, TS 833 «N - Kabloları» ve TS 936 «F - Kabloları» Standardlarına uygun NV, NVV ve FV-n tipi elektrik kabloları üzerinde TSE Markasını kullanma yetkisi almış bulunan Denizli'deki Ergür - Kablo ve Bakır Sanayii A. Ş., bu defa yeni tip mamüllerinin sözleşmeye dahil edilmesi için TSE'ye başvurmuş ve bu isteği, enstitü yetkililerince yapılan incelemeden sonra kabul edilmiştir.

Sözleşme konusu olan yeni tipler, TS 212 «Termoplastik ve Lâstik Yalıtımlı Y - Kabloları» standardlarına uygun YVMV tipi 0,6/1 kV luk elektrik kablolarıdır. Ergür markalı bu kablolar da, 3 Nisan 1974 tarihinden itibaren TSE markasını taşımaya hak kazanmıştır.

Dergimiz, standarda uygun üretimine başarı ile devam eden Ergür - Kablo ve Bakır Sanayii A. Ş.'ni kutlar.



**EMNİYETİ**



**SERT PVC  
TEMİZ-SU BORULARI  
PİS SU BORULARI  
VE EK PARÇALARI  
YAĞMURLAMA TESİSLERİ**

**PILSA**

**PLASTİK SANAYİ A.Ş.**



ADANA ☎ :11262-16322 TELG. : PILSA P. K. : 87 TELEKS : 58 PILSA-ADANA

İRTİBAT OFİSLERİ : ANKARA ☎ 17 60 07 - 17 60 15 - İSTANBUL ☎ 27 28 37 - 27 13 19 - İZMİR ☎ 35093 - 22262

Standard — 43

## CENTO'nun Pakistan'daki Seminerine TSE Laboratuvar Müdürlerinden G. Uysal Katıldı

Pakistan'ın Lahor şehrinde 11-16 Mart 1974 tarihleri arasında CENTO tarafından düzenlenen seminere, Enstitümüzden Kimya ve Malzeme Laboratuvarları Müdürü Güngör Uysal katılmıştır. «Gübre Analiz Metotları, Numune Alma ve Kalite Kontrolü» konulu seminerde: Amerika, İran, İngiltere, Türkiye ve Pakistan delegeleri tarafından toplam olarak 27 tebliğ verilmiştir.

Seminerde; CENTO memleketlerinde ve dünyada gübre arz ve talep durumları ile ilgili olarak Türkiye, Pakistan, İngiltere ve FAO temsilcileri; «Gübrede Kalite Kontrolü» konusunda Türk ve Pakistan delegeleri; «Gübre Analiz Metotları» konusunda Pakistan, İran ve Amerika delegeleri; «Gübre Sanayinde Standardizasyonun Problemleri ve Çözüm Yolları» konusunda, İngiltere, Pakistan ve İran delegeleri; «Gübre Numune Alma Metotları» konusunda Pakistan ve İran delegeleri; «Gübrede Bulunan Fosfor ve Potasyumun Element Olarak İfade Edilmesi» konusunda Pakistan delegesi; «Gübrelerin Paketlenmesi, Taşınması ve Depolanması» konusunda Türk ve Pakistan delegeleri; «Toprak Biliminde Nükleer Teknikler» konusunda Pakistan delegesi ve «Gübrelerin Toprağın Kimyasal ve Fiziksel Yapısına Etkileri» konusunda İngiltere delegesi birer tebliğ vermişlerdir.

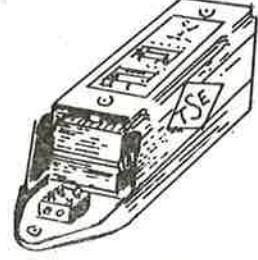
Tebliğler üzerinde açılan genel görüşmelerde özellikle gübrede bulunan fosfor ve potasyum bileşiklerinin element olarak gösterilmesinin çok yararlı olacağı ve bugün bütün dünya memleketlerinde uygulamanın bu yönde olduğu üzerinde durulmuştur. Ayrıca CENTO tarafından hazırlanmış bulunan çeşitli gübre standartları üzerinde görüşler belirtilmiştir. CENTO Standartlarında yer almış olan metotlar genellikle A.O.A.C. (Association of Official Agricultural Chemistry) Metotlarından alınmış olup, CENTO delegeleri tarafından olumlu karşılanmıştır.

## YENİ YAYIMLANAN TÜRK STANDARTLARI

No.	Standardın Adı	Fiatı (TL.)
TS 11	Temper Döküm Boru Ekleme Parçaları ... ..	28
TS 20	Yüksek Fırın Curuf Çimentoları	5
TS 21	Beyaz Portland Çimentosu	
TS 22	Melez Bağlayıcı	
TS 23	Çimento Numune Alma Metotları	
TS 25	Tras	6
TS 26	Traslı Çimentolar	
TS 27	Tras Standardı. R'keç Tozu	
TS 28	Tras Numune Alma Metotları	
TS 29	Tras Teknik Muayene Metotları	8
TS 30	İnşaat Kireçleri	
TS 31	İnşaat Kireci Numune Alma Metotları	
TS 32	İnşaat Kireci Muayene Metotları	
TS 33	Kum	
TS 100	Elma ... ..	5
TS 104	Kömür Katranı Zifti İle Yapılan Çatı Örtüleri Astarı ... ..	2
TS 106	Çatı Örtülerinde Kullanılan Kömür Katranı Zifti ... ..	2
TS 107	Çatı Örtülerinde Kullanılmış Bitümlü Doyurulmuş Jüt Kanavçe ... ..	2
TS 108	Çatı Örtülerinde Kullanılan Pamuk Kanavçe ... ..	2
TS 109	Çatı Örtülerinde Kullanılan Bitümlü Doyurulmuş Pamuk Kanavçe ... ..	2
TS 110	Çatı Örtülerinde Kullanılan Katranla Doyurulmuş Keçe ... ..	2
TS 111	Çatı Örtülerinde Kullanılan Asfaltla Doyurulmuş Keçe ... ..	2
TS 113	Çatı Örtülerinde Kullanılan Koruyucu Asfalt Emülsiyonları ... ..	2
TS 130	Kaba ve İnce Agregatın Elek Analizi ile, No. 200 den Geçen Malzeme Tayini Deneyi İçin Metod ... ..	2
TS 308	Soya Fasulyesi ... ..	3
TS 391	Kumaşlarda Hava Geçirgenliğinin Tayini ...	3
TS 498	TS Yapı Elemanlarının Boyutlandırılmasında Alınacak Yükler ... ..	5
TS 555	Motorlu Araçlar Fren Balataları ... ..	10
TS 614	Motorlu Araçlar Hidrolik Fren Donanımı İçin İkaz Işıklı Emniyet Cihazları ... ..	4
TS 630	1. Kısım: Akım Cinsi, Dağıtım Sistemleri, Bağlantı Düzenleri ve Çevre Elemanları İçin Sembol Şekiller ... ..	11
TS 640	Uçucu Küllü Çimento ... ..	3
TS 712	(Bina Dışı) Yakıt Yağı Tankı ... ..	15
TS 731	Ayaklı Endüksiyon Motorlarının Tesbit Boyutları ve Anma Güçleri ... ..	6
TS 824	Ev Tipi Su Sayaçları (Soğuk Su İçin) ...	8
TS 860	Yuvarlak Emaye Bakır İletkenler ... ..	12
TS 887	Yemeklik Pamuk Yağı ... ..	3
TS 890	Yemeklik Soya Yağı ... ..	3
TS 965	Biçimlenabilen Çeliklerden Numune Alınması ve Deney Parçasının Hazırlanması ...	3
TS 1170	Açık Kanallarda Sıvı Akımı Ölçümü Kararlı (Permanant) Akımı Ölçümü İçin Seyreltme Metotları Bölüm 1 Değişmez Verdili Enjeksiyon Metodu ... ..	11

(Devamı 27. Sayfada)

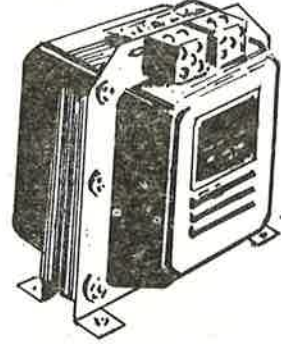
# HEICO



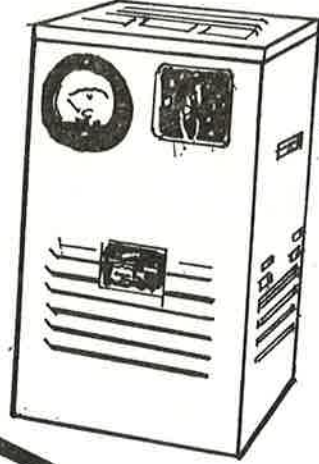
STANDARDA UYGUNLUK GARANTİSİNİ ALAN İLK BALAS HEİCO'DUR.

HEİCO MARKASI GARANTİNİN VE TEKNİĞİN İFADESİDİR

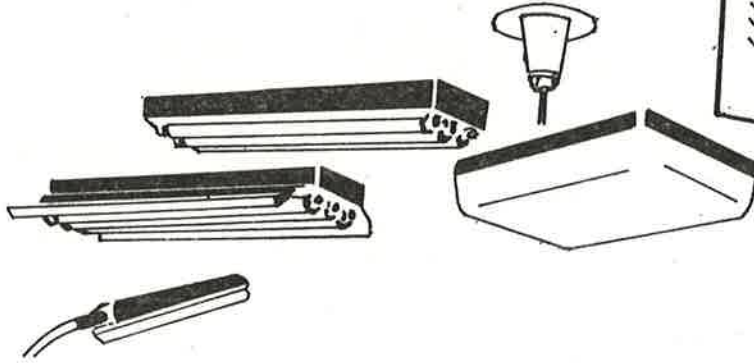
5 WATTAN 5000 WATA KADAR MONOFAZE HEİCO TRANSFORMATÖRLERİ AVRUPA EMSALLERİ AYARINDA OLUP İN İYİ VERİMLE ÇALIŞIR



DÜŞÜK GERİLİMLİ YERLERDE CİHAZLARINIZI DAHA VERİMLİ ÇALIŞTIRMAK İSTİYORSANIZ HEİCO REGÜLATÖRÜ KULLANINIZ



HEİCO FLUORESANT BANT VE REFLEKTÖRLERİ ZERAFETİN NÜMUNESİDİR



SOKAK AYDINLATMASINDA HEİCO ANTİGRON, ARMATÜR VE BALASTLARINI TERCİH EDİNİZ

HAYK DEĞİRMENCİOĞLU, YANIKKAPI Sok. 38 İSTANBUL - KARAKÖY  
TEL : 44 33 37



# Kabul Olunan Yeni Türk Standardları Rekor Sayıya Yükseldi

## Nisan ayında 6 kez toplanan TSE Teknik Kurulu 144 yeni Standard daha kabul etmiştir

Teknik Kurul, Nisan 1974 ayı içinde 6. kez toplanarak 144 standard kabul etmiştir.

A — İlk toplantısını 4 Nisan günü vapan Kurul, aşağıdaki standartları uygun bulmuştur:

1 — Sanayide Kullanılan Formaldehid Çözeltileri Kül Miktarı Tayini

2 — Sanayide Kullanılan Formaldehid Çözeltileri Asitlik Tayini,

3 — Sanayide Kullanılan Formaldehid Çözeltileri, Formaldehid Miktarı Tayini

4 — Magnezyum ve Magnezyum Alaşımaları, Periyodat Fotometrik Metodu ile Mangan Miktarı Tayini (Mangan Miktarının % 0,1 - 0,8 olduğu Durumlara Uygulanır)

5 — Magnezyum ve Magnezyum Alaşımaları Periyodat Fotometrik Metodu ile Mangan Miktarı Tayini (Mangan Miktarının % 0,01 den Az Olduğu Durumlara Uygulanır)

6 — Alüminyum ve Alüminyum Alaşımaları, Fotometrik Metot ile Mangan Miktarı Tayini (Mangan Miktarının % 0,005 - % 1,5 Arasında Olduğu Durumlara Uygulanır)

7 — Çinko Alaşımalarının Kimyasal Analizi İçerisinde Bakır Bulunan Çinko Alaşımalarında Polarografik Metotla Kurşun ve Kadmium Miktarı Tayini.

8 — Magnezyum ve Magnezyum Alaşımaları - İndirgenmiş Silikolobdat Kompleks Spektrofotometrik Metot ile Silisyum Miktarı Tayini.

9 — Kok Kömürü Kütle Yoğunluğunun Küçük Bir Kap İçinde Tayini.

10 — Kok Kömürü Kütle Yoğunluğunun Büyük Bir Kap İçinde Tayini.

11 — Ufalanmış Kok Kömürü-

nün (Anma Boyutu 20 mm veya Daha Küçük) Tane Büyüklükleri Analizi.

### 12 — Domates Suyu :

Domateslerin sağlam, olgun, temiz, kırmızı olanlarından kabuk, çekirdek, lif gibi katı kısımlardan ayrılarak hazırlanan fiziksel yollarla elde edilen ve dayanıklı hale getirilen, fermente olmamış fakat fermente olabilen su olarak tanımlanan domates suyunu kapsayan standarda göre, domates suyu bir sınıftır. Standardda nitelikleri ve bunların muayene yöntemleri belirtilmiştir.

### 13 — Şeftali Nektarı :

Standarda göre, şeftali nektarı, «şeftali pulunun, su, şeker veya bal ile karıştırılması suretiyle elde edilen ve fiziksel yollarla dayanıklı hale getirilen fermente olmamış fakat fermente olabilen bir üründür». Şeftali pulu ise, «sağlam ve olgun taze şeftalilerin çekirdek, kabuk ve diğer sert ve kabaca kısımları meyve etinden ayrıldıktan sonra fiziksel olarak inceltip akıcı bir kıvama getirilmiş ve içine şeker ve su katılmamış halidir».

### 14 — Kayısı Nektarı :

Standarda göre, kayısı nektarı, «kayısı pulunun su, şeker veya bal ile karıştırılması suretiyle elde edilen ve fiziksel yollarla dayanıklı hale getirilen fermente olmamış fakat fermente olabilen bir üründür».

### 15 — Şeftali Konservesi (Şeftali Kompostosu) :

Şeftali konservesi, «TS 42 Şeftali standardında belirtilen özelliklere uygun şeftalilerin, kabukları soyulup, çekirdekleri alındıktan sonra tekniğine uygun biçimde işlenerek üzerine sıcak şeker şurubu katılıp hermetik kaplarda Gıda Maddeleri Tüzüğü'nün öngördüğü

şekilde sterilize edilmek suretiyle hazırlanan üründür».

### 16 — Meyve ve Sebze Mamulleri - Etanol Tayini :

Bilindiği üzere, etanol, belirtilen metot koşulları altında okside olabilen mamullerin tümüdür. İçinde % 5 (m/m) den az etanol bulunan ürünlere uygulanan bu standarddaki metodun prensibi, damıtılarak ayrılan etanolün sülfirik asitli ortamda potasyum bikromat ile okside edilmesi ve ortamdaki fazla bikromatın demir 2 0-fenatrolin belirteci karşısında amonyum demir 2 sulfat ile tayin edilmesidir.

### 17 — Benzin ve Naftaların Pentan ve Daha Hafif Hidrokarbonlardan Arıtılması Metodu (Depantasyon Metodu) :

Bu standard, benzin, nafta ve benzeri petrol ürünlerinin pentarı ve daha hafif hidrokarbonlardan arıtılması deneyi metodunu kapsar. 50 ml'lik deney numunesi hafif hidrokarbonlara (C5 ve daha hafifleri) ve ağır hidrokarbonlara (C6 ve daha ağırları) ayrışacak şekilde damıtılır. Deney sonunda, cihazın tabanında kalan damıtma kalıntısının (bottom fractions) hacmi ölçülür ve hacim yüzdesi, deney numunesinin hacmine bağlı olarak hesaplanır.

### 18 — Toprak Kazı ve Taşıma Makine ve Ekipmanlarının En Az Erişme Aralıkları :

Standard, el, kafa, vücut, kol ve iki el gibi organların toprak kazılması ve taşınması ile ilgili makine ve donatılarda erişebileceklere en küçük uzaklık veya aralıklara dairdir.

B — Teknik Kurul'un ikinci toplantısı 10.4.1974 tarihinde yapılmış ve aşağıdaki standartlar kabul olunmuştur :

- 19 — Çay - Öğütülmüş Numunenin Hazırlanması  
 20 — Çay - 103°C da ağırlık kaybı tayini  
 21 — Çay - Su Ekstraktının Tayini  
 22 — Çay - Toplam Kül Miktarının Tayini  
 23 — Çay - Suda Çözünen Kül ve Suda Çözünmeyen Kül Tayini  
 24 — Çay - Asitte Çözünmeyen Kül Tayini  
 25 — Çay - Suda Çözünen Küllün Alkaliliğinin Tayini  
 26 — Çay - Büyük Ambalajlardan Numune Alma  
 27 — Sanayide Kullanılan Halojenlendirilmiş Sıvı Hidrokarbonlar Bulanıklık Noktasının Tayini  
 28 — Sanayide Kullanılan Halojenlendirilmiş Sıvı Hidrokarbonlar Numune Alma  
 29 — Sanayide Kullanılan Karbon Tetraklorür Deney Metotları  
 30 — Sıvı Kimyasal Ürünler Hazen Birimi Cinsinden (Platin - Kobalt Skalası) Renk Ölçülmesi  
 31 — Çinkonun Kimyasal Analiz Metotları - Çinkoda Polarografik Metotla Kadmiyum Miktarı Tayini

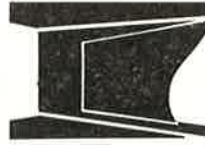
- 32 — Ham Bitkisel ve Hayvansal Yağlar - Asitlik Tayini  
 33 — Ham Bitkisel ve Hayvansal Yağlar - Sözleşmeye uygun olarak alınan numunenin Analiz İçin Harmanlanması  
 34 — Ham Bitkisel ve Hayvansal Yağlar - Su ve Uçucu Madde Tayini  
 35 — Ham Bitkisel ve Hayvansal Yağlar - Çözünmeyen Yabancı Maddelerin Tayini  
 36 — Elektrolitik Kaplamalar, Çelik (veya Dökme Demir) üzerine Bakır Artı Nikel Artı Krom  
 37 — Refrakter Mamuller Yük Altında Refrakterlik Tayini (Artan Sıcaklıkla Değişme)  
 38 — Kok Kömürü Macum Endislerinin Tayini  
 39 — Kok Kömürü Tane Büyüklüğü Analizi  
 40 — Kok Kömürüne ait Gerçek Nisbi Yoğunluk, Görünür Nisbi Yoğunluk ve Gözeneklilik Tayinleri  
 41 — Kok Kömürü Mekanik Dayanımının Tayini (Tane Büyüklüğü 60 mm den Büyük)  
 42 — Petrol Ürünlerinde ve Hidrokarbon Çözücülerde Anilin Noktası Tayin Metodu :

Standardda, sözkonusu metodların nasıl yapılacağı ayrıntılı olarak değerlendirilmiştir.

C — Teknik Kurul üçüncü olarak 18.4.1974 tarihinde toplanmıştır. Önce, standard değişiklik önerileri üzerinde durulmuş ve TS. 331 Lateksten numune alma, TS. 345 Ahşap emprenye maddeleri etkilerinin muayene metotları, TS. 540 Maden direkleri, TS. 654 Yumuşak (iğne yapraklı) tomrukların kereste randıman ve zayıflığı ile ilgili değişiklikler kabul olunmuştur. Bundan sonra gözden geçirilmiş standart metinleri ele alınmış ve bunlardan TS. 3 Hava hatlarında kullanılan örgütü bakır iletken, TS. 115 Bitümlü maddelerden numune alma metotları, TS. 125 Bitüm tayini deney metotları, TS. 132 Emülsiyon asfaltların analiz metotları uygun bulunmuş; daha sonra aşağıdaki standartlar kabul edilmiştir :

43 — Stiren - Butadien ve CIS - Polibutadien Kauçukları :

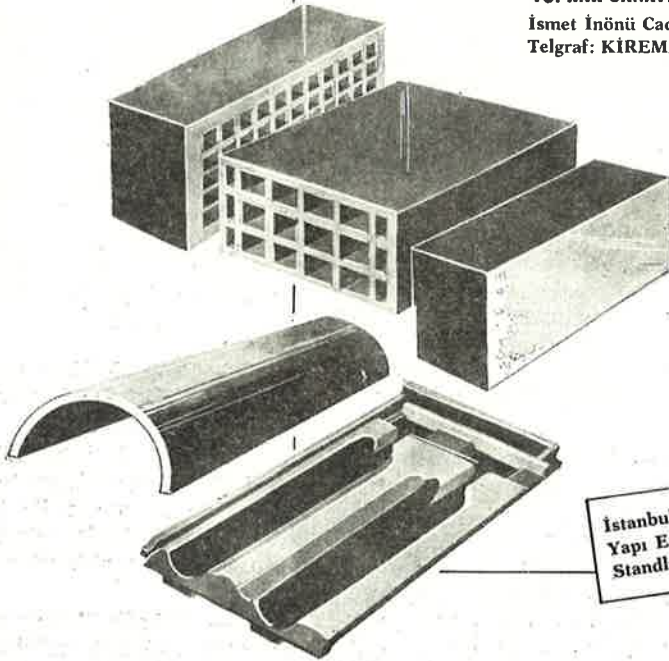
Stiren-butadien kauçuğu, butadien ve stirenin emülsiyon polimerizasyonu ile elde edilen bir kopolimerdir. Cis-butadien kavu-



**KILIÇOĞLU**

TOPRAK SANAYİ ve TİCARETİ A.Ş.

İsmet İnönü Cad. No: 21 - Eskişehir  
 Telgraf: KİREMİT - Eskişehir P. K. 7



**KİREMİT  
 TUĞLA  
 ATEŞ TUĞLASI**

50 yıllık tecrübeye sahip müessesemiz modern tesisleri ve mamullerinin mükemmeliyeti ile kendi sahasında Türkiye'nin rakipsiz kuruluşu olarak sayın müşterilerine her türlü hizmet sunmaktan büyük gurur duymaktadır.

İstanbul, İzmir ve Ankara  
 Yapı Endüstri Merkezlerindeki  
 Standlarımızı görünüz.

çuğu ise 1-3 cis-butadienin poli-  
merizasyonu ile elde edilen bir  
kopolimerdir. Her iki madde de  
Pet-Kim tarafından yapılmaktadır.  
Standardın, Resmî Gazetede yayı-  
mı ile mecburî kılınması da uygun  
bulunmuştur.

#### 44 — Dış Sıvalar ve Yapım Kuralları :

Standard, kum veya mermer  
pirinci veya doğal taş pirinci ile  
çimento, kireç, çimento-kireç ve  
çimento-su kireci karışımı dış sı-  
vaları ile yapım kurallarını kapsa-  
maktadır.

#### 45 — Kereste Kurutma Odaları :

Kereste kurutma odaları, ke-  
resteleri belirli bir rutubet mikta-  
rına kadar kurutabilmek için çev-  
relerinde bulunması gereken ha-  
va-su buharı karışımını ve bunun  
sıcaklık ve akımını nicelik ve süre  
bakımından istenilen koşullarda  
tutabilecek nitelikte yapılmış, için-  
de özel donanımı ve gereçleri bu-  
lunan odalardır.

#### 46 — Kerestenin Doğal Kurutulması Kuralları :

Kerestenin doğal kurutulması,  
kerestenin, açık hava ortamında  
çeşitli kullanım yerlerinin istekle-  
rine uygun olarak yarı kuru veya  
kuru hale getirilmesi işlemidir.

#### 47 — Yonga Levhaları (Yatık Yongalı Yapıda Kullanılan) :

Standard, yapıda kullanılan  
yatık yongalı levhaları kapsamak-  
tadır.

#### 48 — Termoplastik Yalıtkanlı Y-Kabloları (15 kV İçin) :

Y-kablosu, sabit tesislerde kul-  
lanılan ve ağır işletme koşullarına  
dayanıklı kablo olarak tanımlan-  
mıştır.

#### 49 — Makarna :

Standarda göre, makarna, ma-  
karnalık sert buğday irmiğinden,  
teknikğine göre su ile yoğrularak el-  
de edilen hamurun istenilen biçim-  
ler verilip kurutulması suretiyle  
hazırlanan mamuldür.

#### 50 — Dokunmuş Kumaşlarda Dikiş Dayanımı Tayini :

Standard, her cins dokunmuş  
malzemeden yapılan konfeksiyon-  
da veya deney için dikilen kumaş-  
larda dikiş dayanımının tayinini  
kapsamaktadır.

51 — Plastikler, Plastikleştirici Katılmamış Sellüloz Asetat Rutu-  
bet Miktarı Tayini

52 — Plastikler, Plastikleştirici Katılmamış Sellüloz Asetat Kül  
Miktarı Tayini

53 — Plastikler, Plastikleştirici Katılmamış Sellüloz Asetat Ser-  
best Asitlik Tayini

54 — Plastikler, Polimer ve Kopolimerlerin Sıtıcı Dispersiyon-  
ları, Donma - Erime Çevrimi Ka-

rarlılık Deneyi

55 — Butadien Kopolimer ve Homopolimer Latekslerden Kuru Polimer Hazırlanması

56 — Elektrolitik Kaplamalar, Nikel Artı Krom

57 — Metallerin, Yüzey İşlemleri - Alüminyum ve Alüminyum Alaşımlarının Anodik Kaplaması, 45 °da Parlaklık Yansıması - Toplam Yansıma Görüntü Netliği

58 — Alüminyum Külçeler (Alaşımsız) Sınıflandırma ve Kimyasal Bileşimleri Eritmek İçin

59 — Talaş Kaldırma Usulü ile İşlenebilen Alüminyum Alaşımları - Al - Cu 6 Bi Pb ve AL - Cu 4 Pb Mg Alaşımlarının Kimyasal Bileşimleri ve Mekanik Özellikleri

60 — Yağlı Tohumlar - Numune Alma

61 — Yağlı Tohumlar - Temsili Numunelerin Analizi Numunelerine Bölünmesi

62 — Yağlı Tohumlar - Su ve Uçucu Madde Tayini

63 — Yağlı Tohumlar - Tohum Yağında Asitlik Tayini

64 — Tekstil Cam İplikleri - Adlandırma

65 — Dokunmuş Cam Lifi Kumaşları - Özellik Esasları

66 — Tekstil Geleneksel İplik Numaralama Yerine Teks Sistemdeki Yuvarlatılmış Değerlerin Geçmesi İçin Tamamlayıcı Çevirme Çizelgesi

67 — Çinko ve Çinko Alaşımlarının Kimyasal Analiz Metodları Spektrofotometrik Metod ile Demir Miktarı Tayini

68 — Çinko Alaşımlarının Kimyasal Analiz Metodları Elektroliz Metodu İle Bakır Miktarı Tayini

D — Teknik Kurul'un 4 üncü toplantısı 24.4.1974 Çarsamba günü yapıldı. Gündemde bulunan tasarımlardan aşağıda belirtilenler kabul olundu :

#### 69 — 1:2500 ve Daha Büyük Ölçekli Harita ve Planlarda Kullanılacak Özel İşaretler :

1:2500 ve daha büyük ölçekli harita ve planlarda kullanılan özel işaretleri kapsayan bu standard harita ve plan konusunda ilk standard olmaktadır. Özel işaretler ekler halinde verilmiştir.

#### 70 — 1:2500 ve Daha Büyük Ölçekli Harita ve Planlarda Kullanılan Pafta Boyutları ve İlgili Kenar Bilgilerini Belirtme Kuralları :

Standard, paftayı tanımlamakta ve pafta ile ilgili konuları düzenlemektedir.

#### 71 — Poligon Noktası Röper Tesis ve Yapım Kuralları :

Standarda göre, röper, «bir noktanın arandığında bulunabilmesini ve tahrip olduğunda yeni-

den yapılabilmesini sağlamak amacıyla yapılan tesisler, ölçüler ve krokiden oluşan düzendir».

#### 72 — Parsel Köşesi Belirtme Tesis ve Yapım Kuralları :

Parsel köşelerinin belirtilmesinde kullanılacak tesisleri ve yapım kurallarını kapsayan standardda parsel de tanımlanmıştır.

#### 73 — Nirengi Noktası Röperleri Tesis ve Yapım Kuralları :

1:2500 ve daha büyük ölçekli harita ve planlarla ilgili nirengi noktası röperlerinin tesis ve yapım kurallarını kapsayan standardda gerekli tanımlar da verilmiştir.

#### 74 — İmar Adası Köşesi Belirtme Tesis ve Yapım Kuralları :

Standarda göre, imar adası, çevresi doğal ve/veya yapay sınırlarla çevrilmiş ve imar planları ile belirlenmiş bir veya daha çok parseli kapsayan bir arazi parçasıdır.

#### 75 — Nivelman Noktası Röper Tesis ve Yapım Kuralları :

Nivelman noktası röper tesis ve röper yapımı ile ilgili kuralları kapsayan standard 1:2500 ve daha büyük ölçekli harita ve planlar için yapılmıştır.

#### 76 — Baz Ucu Zemin Testis ve Yapım Kuralları :

Baz ucu, baz kenarının iki başında bulunan ve üzerlerine değişmez tesisler kurulan noktadır.

#### 77 — Alçı Bölme Duvar Bileşenlerinin Yerlerine Konulması Kuralları :

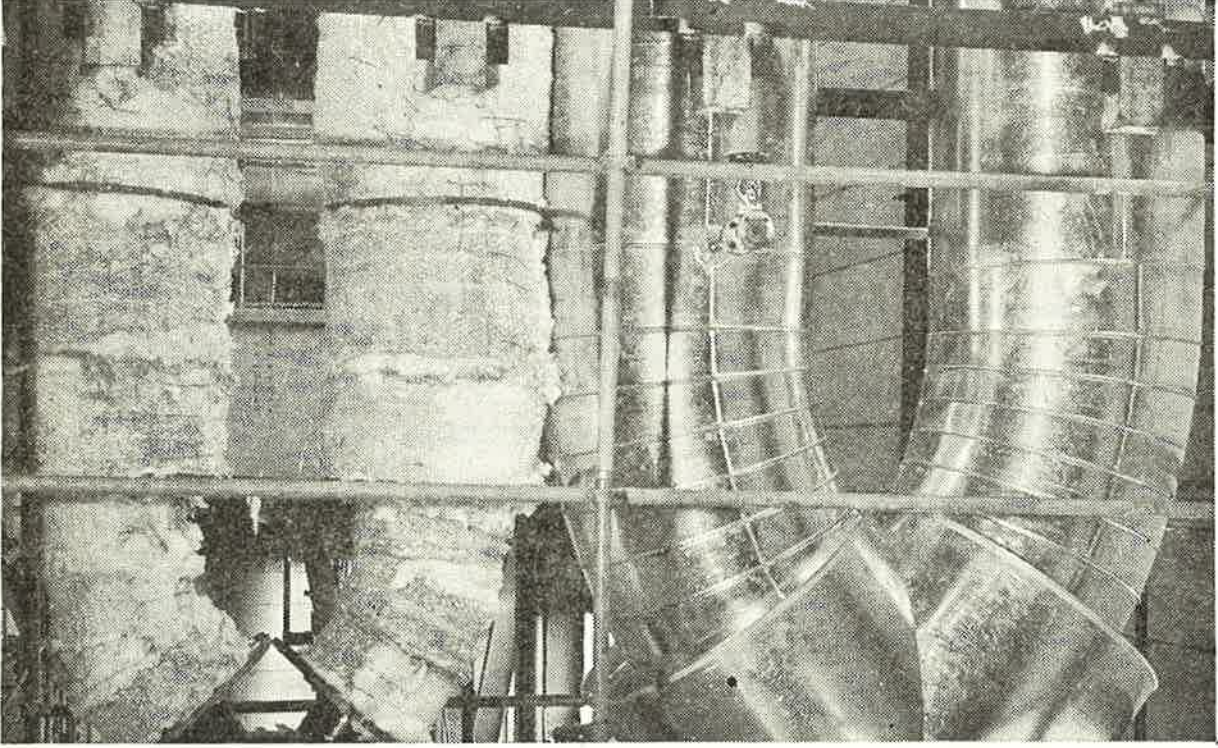
Standard, prefabrike olarak bir merkezde imal olunan yüzeylerine normal bir hazırlıktan sonra alçı sıva yurulanabilen boyanabilen, veya üzerine duvar kağıdı uygulanabilen alçı duvar levhaları veya karolarıyla içbölme duvarı veya dış duvarların içine çeşitli amaçlarla ikinci duvar yapılmasını ve bunların çeşitli inşaat ve tesisat aksanı ile birleşme şekillerini kapsamakta, kaplama olarak kullanılabilen alçı levhalarla, alçıdan yapılmış çeşitli kartonpiverlerin yerlerine konulmasını, davlumbazların oluşturulmasını ve duman bacalarının kaplanmasını kapsamaktadır.

78 — Otomatik Tezgahlar İçin Masura Yerleştirme Kutusu, Masura Ucunun Boyutları

79 — Çinko ve Çinko Alaşımlarının Kimyasal Analiz Metodları Spektro Fotometrik Metod ile Kalay Miktarı Tayini

80 — Turb ve Linyitler Seyreltik Hidroklorik Asitte Çözünabilen Sodyum ve Potasyum Tayini (Ekstraksiyon Metodu)

81 — Boya ve Vernik Hammaddeleri Numune Alma



TEKNİK İZOLASYONDA TEK İSİM

**İZOCAM<sup>®</sup>-TEL**

(SAINT - GOBAIN **TEL** PROSEDESİNE GÖRE)

Sanayide kullanılan tank, kazan ve borular, genellikle, içine konulan akışkanın sıcaklığı ile ilgili olarak izole edilmelidirler.

Lüzumsuz ısı kaybını önlemek ve akışkanın sıcaklığını istenen şekilde muhafaza edebilmek için kullanılan izolasyon malzemesinin cins ve kalitesine dikkat etmek gerekir. Yanmayan, asitlerden müteessir olmayan, tank ve kazan cidarlarında paslanma ve korozyon yapmayan, lif kalınlığı 3.8 - 4.5 mikron ve ısı iletkenlik katsayısı 0° de  $\lambda=0.029$  olan İZOCAM, kazan, tank, boru ve emsali tesisler için en ideal bir izolasyon malzemesidir.

Unutmamak gerekir ki, ısı izolasyonu için yapılan masraf, ısıtma enerjisinden yapılacak tasarrufla kısa zamanda kendini öder.

**TEKNİK BİLGİ İÇİN TEKNİK MÜŞAVİRLİK BÜROLARIMIZ ÜCRETSİZ EMRİNİZDEDİR:**

İSTANBUL	ANKARA	İZMİR	BURSA	ADANA	TRABZON
4984 51 - 2	174616	34859	12470	2823	2398

Ajans Maya - 212 (46)

82 — Elektrolitik Katod Bakır  
 83 — Elektrolitik Kaplamalar  
 Nikel  
 84 — Kamgarn İpliklerde Düzgünsüzlük Bakımından Sınıflandırma  
 85 — Ştrayhgarn İpliklerde Düzgünsüzlük Bakımından Sınıflandırma  
 86 — Tekstil Yardımcı Maddelerinin (Tensid) Kireç Sabununu Disperleme Yeteneğinin Tayini  
 87 — Bakır Alaşımının Kimyasal Analiz Metotları Bakır Miktarı Tayini  
 88 — Bakır Alaşımının Kimyasal Analiz Metotları Demir Miktarı Tayini  
 89 — Bakır Alaşımının Kimyasal Analiz Metotları Kalay Miktarı Tayini  
 90 — Bakır Alaşımının Kimyasal Analiz Metotları Kurşun Miktarı Tayini  
 91 — Ambalajlama - Doldurulmuş Taşıma Ambalajları - Bölüm I Denev Sırasında Değişik Kısımların Adlandırılması  
 92 — Ambalajlama - Doldurulmuş Taşıma Ambalajları - Bölüm II Denev İçin Kondisyonlama  
 93 — Ambalajlama - Doldurulmuş Taşıma Ambalajları - Bölüm III - İstifleme Deneyi  
 94 — Ambalajlama - Doldurulmuş Taşıma Ambalajları - Bölüm IV - Düşürerek Düşey Çarpma Deneyi  
 95 — Ambalajlama - Doldurulmuş Taşıma Ambalajları - Bölüm V - Yatay Çarpma Deneyleri (Eğik Düzlem Deneyi ve Sarkaç Deneyi)  
 96 — Ambalajlama - Doldurulmuş Taşıma Ambalajları - Bölüm VI - Titreşim Deneyi  
 97 — Ambalajlama - Doldurulmuş Taşıma Ambalajları - Bölüm VIII - Alçak Basınç Deneyi  
 98 — Ambalajlama - Doldurulmuş Taşıma Ambalajları - Bölüm IX - Basınç Ölçer ile İstifleme Deneyi  
 99 — Ambalajlama - Doldurulmuş Taşıma Ambalajları - Bölüm X - Su Püskürtme Deneyi  
 100 — Ambalajlama - Doldurulmuş Taşıma Ambalajları - Bölüm XI - Yuvarlama Deneyi  
 101 — Hayvansal Yağlar - Cözünmeven Yabancı Maddelerin Tayini  
 102 — Hayvansal Yağlar - Su ve Ucucu Madde Tayini  
 103 — Hayvansal Yağlar - Su Tayini (Süreklili Damıtma Metodu)  
 104 — Hayvansal Yağlar - Yağ Asitlerinin (Titre) Katılaşma Noktasının Tayini.  
 105 — Jet Yakıtlarında İşlenme Noktası Tayini Metodu :  
 Standard, jet yakıtlarında ve

bu yakıtların damıtma kalıntılarında işlenme noktasının tayini metoduna daırdır.  
 E — Beşinci kez 27.4.1974 tarihinde toplanan Teknik Kurul, TS. 141 **Kuru Fasulye** ve TS. 591 **Beyaz Peynir** standartlarındaki değişiklikleri benimsedikten sonra aşağıdaki standartları onaylamıştır :  
 106 — Plastikler, Polietilen ve Polietilen Bileşiklerinin Erime Akış İndisinin (EAI) Tayini  
 107 — Plastikler, Polivinil Klorür, Kopolimerleri ve Bileşikleri Renk Bozulması Metodu ile Sıcaklık Davanıklıklarının Tayini  
 108 — Plastikler - Fenolik Kaplama Malzemeleri - Asetonda Çözünebilir Madde Miktarı (Kaplanmış Durumdaki Malzemenin Reçine Miktarı) Tayini  
 109 — Plastikler - Basma özelliklerinin Tayini  
 110 — Patlamalı ve Diesel Motorlarında Silindirlerin İşaretlenmesi  
 111 — Patlamalı ve Diesel Motorlarında Dönme Yönünün Gösterilmesi  
 112 — Patlamalı ve Diesel Motorlarında Elle Çalıştırılan Kontrol Düzenleri ve Standard Hareketin Yönü  
 113 — Patlamalı ve Diesel Motorlarında Sağ ve Sol Bir Sıralı Motorların Tanımlanması  
 114 — Eğim Alanı Metodu ile Acık Kanallarda Sıvı Akımı ölçümü  
 115 — Küspeler, Küp Miktarı Tayini  
 116 — Kok Kömürü Kırılma Endislerinin Tayini  
 117 — Alüminyum Oksitten Numune Alma (Genellikle, Alüminyum Üretiminde Kullanılan)  
 118 — Demir Cevherlerinden Elle Parça - Numune Alma  
 119 — Kok kömüründen Numune Alma  
 120 — Dar Hat Demiryolları, Hesap. Yapım ve Bakım Kuralları (Madencilikte Kullanılan)  
 Dar hat demiryolu, üzerinde çelik tekerlekli lokomotif ve ocak arabalarının (vagonetlerin) gidip geldiği bir demiryolu olup açıklığının 600, 750, 900 ve 1000 mm olacağı standardda belirtilmiştir.  
 121 — Tekstil Yardımcı Maddelerinden Harman Yağlarının Yıkama ile Giderilme Yeteneğinin Tayini. Standard, harman yağlarının giderilmesinde uygulanan çalkalama ve çektirme metotlarını kapsamaktadır.  
 122 — Kâğıt Terimleri 1. Seri  
 123 — Kâğıt Terimleri 2. Seri  
 124 — Kâğıt Terimleri 3. Seri  
 125 — Kâğıt Terimleri 4. Seri

126 — Kâğıt Terimleri 5. Seri  
 127 — **İnşaat Mühendisliğinde Zeminlerin Sınıflandırılması** :  
 Standard, mineral (inorganik) ve organik - mineral zeminlerin laboratuvar deneyleriyle beliren tane çapı dağılımı, sıvı sınırları ve plastik indislerinden yararlanılarak sınıflandırılmasını kapsamaktadır.  
 128 — **Alçı Bölme Duvarı Bileşenleri ve Alçı Bölme Duvarları** :  
 Standard, bir fabrika veya atölyede üretilen, en az 40 kg/m<sup>2</sup> ağırlığında olan ve belirli kurallara göre verleştirilen duvarları kapsamaktadır.  
 F — Son olarak 29.4.1974 tarihinde toplanan Teknik Kurul TS. 50 **Evlerde ve Benzeri Yerlerde Kullanılan Eriyen Telli Buşonlu Sigortalar (D - Sigortaları)** TS. 578 **Elektrolitik Özlü Bakır - Rafine Yarı Mamul Şekilleri** TS. 863 **Asansörler - İnsan Taşıma İçin, Elektrikle Çalışan** standartlarının değişiklik önerilerini uygun bulmuş; sonra da aşağıdaki standartları kabul etmiştir :  
 129 — Bakır ve Bakır Alaşımaları Ortalama Tane Büyüklüğü Tayini  
 130 — Plastikler - Sert Köpük Plastikler - Basma Deneyi  
 131 — Taş Kömürü - Granülometri  
 132 — Yünde Medulalı Lif Yüzdesinin Tayini, Projeksiyon Mikroskopu Metodu  
 133 — Tekstil Makinaları, İpliklerin Sarıldığı Patron Tipleri  
 134 — Plastikler, Terimlerin Tarifleri  
 135 — Tekstil Mamullerinde İkili Harmanda (Karışık) Liflerin Kantitatif Analizi  
 136 — Kurşun - Asit Akümülatör Ayırıcıları  
 137 — Kürekler, Beller ve Sapları  
 138 — Cıvatalar - Teknik Resim Çizim Aletleri İçin, Metrik Vidalı  
 139 — Cıvatalar - Elektrik Savaşları İçin, Metrik Vidalı  
 140 — Cıvatalar - Üç Köşe Başlı, Metrik Vidalı  
 141 — Cıvatalar - Kuvvetli Akım Hava Hatları İçin; Kancalı, Metrik Vidalı  
 142 — Cıvatalar - Saçlar İçin, Düşmeven Rondelalı  
 143 — Cıvatalar - T - Kanalları İçin, Metrik Vidalı  
 144 — Cıvatalar - Flanşlı Bağlantılar İçin, Metrik Vidalı  
 Böylece, 1973—1974 çalışma döneminde 283 Türk Standardı kabul olmuştur. Bu sayı, yeni bir rekoru göstermektedir.

TÜRK STANDARLARI



Türk Standartları Enstitüsü

1973

BİRİNCİ BASKI

MESNET İZOLÂTÖRLERİ

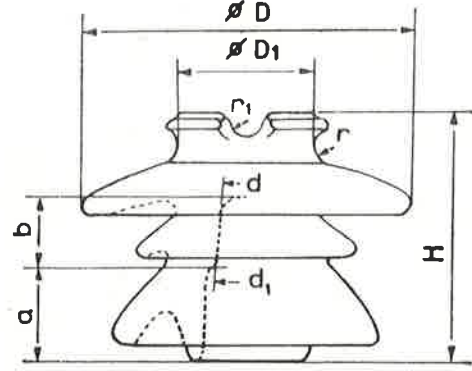
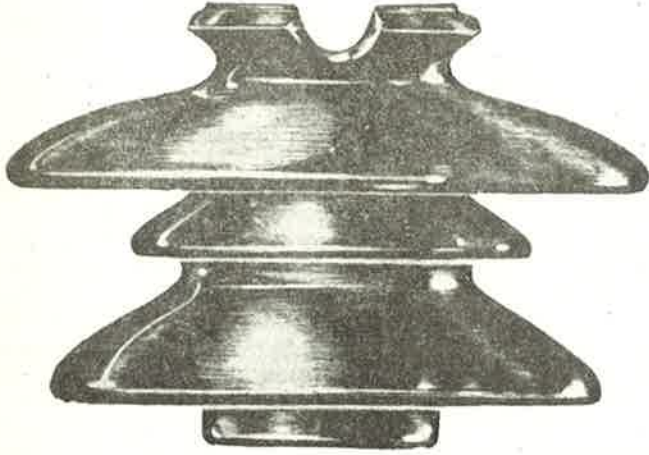
TS

/2

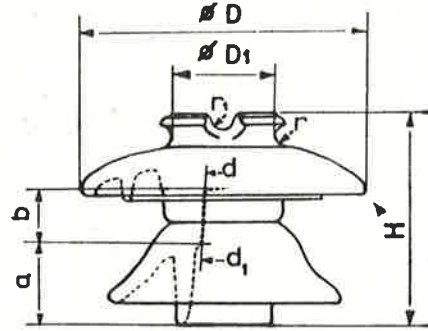
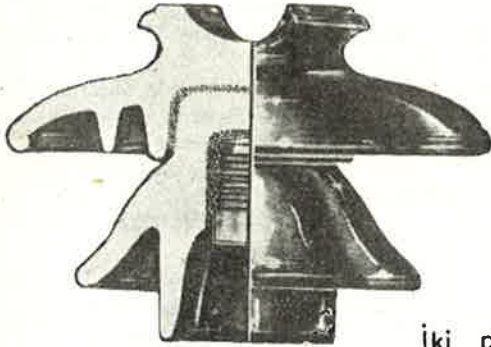
PIN (RIGID) INSULATORS

UDK

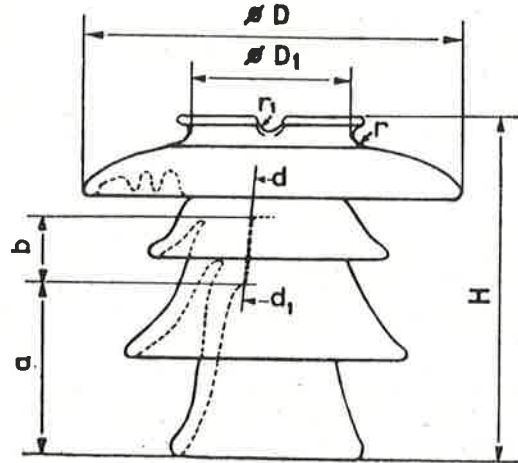
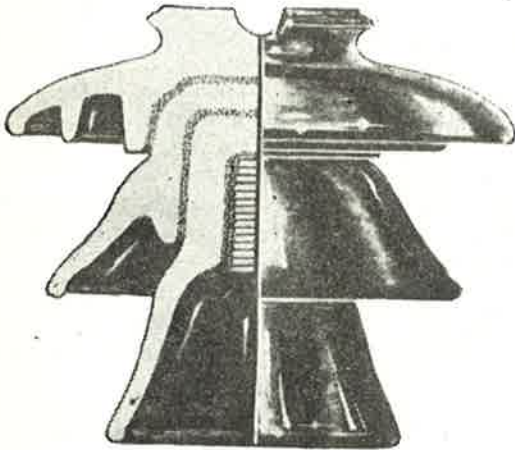
621.315.632



Bir parçalı mesnet izolâtörü  
( ŞEKİL - a )



İki parçalı mesnet izolâtörü  
( ŞEKİL - b )



Üç parçalı mesnet izolâtörü  
( ŞEKİL - c )

# Yeni Standardlar

## Anma Gerilimi 1000 V'tan Yüksek Olan Elektrik Hava Hatları İçin

### CAM İZOLATÖRLER STANDARDI

**Kemal TAN**  
Yüksek Mühendis

Şubat 1974 sayımızda sizlere tanıtmayı vaad ettiğimiz bu Yeni Türk Standardı, TSE Teknik Kurulu'nun 8 Ocak 1974 tarihli toplantısında kabul edilerek, Türk standartları arasında yerini almış bulunmaktadır.

Yurt kalkınmasında önemli ve yeri artık herkesçe anlaşılmış bulunan elektrik enerjisinin, uzak mesafelerden taşınması ve enterkonnekte şebekelerin yüksek gerilim ağlarının kurulmasında başlıca araç olan, 1000 V'tan yüksek bulunan elektrik hava hatlarının iletkenlerini yalıtma ve taşımada en önemli dayanağı bulunan cam izolatörlere ait bu standardın, Konu, Tarif ve Kapsam bölümünde : cam izolatör, gövde, siper, tesbit vuvası, tesbit demiri, iletken vuvası, mesnet izolatörü, zincir izolatörü, izolatör zinciri, gergi izolatörü, izolatör zinciri takımı, kıvılcım, ark, delinme, atlama olayı, kuruda ark aralığı, atlama uzaklığı, atlama gerilimi, delinme gerilimi, alternatif deney geriliminin ef'kas değeri, darbe gerilimi, % 50 atlama gerilimi, normal frekansta bir dakika dayanma deney gerilimi, mekanik yük, zincir izolatörünün 24 saatlik mekanik deney yükü, izolatörün mekanik kırılma veya kopma yükü, zincir izolatörlerin elektromekanik kırılma yükü ve bildirilen gerilim veya yükler gibi standard ile ilgili orijinal tarifler yapılmakta; bunların anlamları belirli bir hale getirilmektedir.

Sınıflandırma ve özellikler bölümü, önce bu izolatörleri zincir ve

mesnet izolatörleri olmak üzere iki sınıfa ayırdıktan sonra;

- Taşıdıkları mekanik yüke göre, taşıyıcı ve gergi,
- Tesis düzenlerine göre, gövdesi bir parçalı (basit) veya gövdesi birden çok parçanın yapıştırılmasıyla sağlanan (birleşik), ya da gövdeleri arası metal mafsallarla birleştirilebilen (zincir),
- Çalıştırılacağı koşullara göre, duman, sis, takviyeli gibi özel,
- Şekillendirilmelerine göre, en kısa delinme uzaklığının atlama uzaklığına oranı en az 0,5 e eşit veya daha küçük,

tiplerine ayrılabilceğini belirtmektedir.

Özellikler Bölümü, önce malzemesinin işletme koşullarındaki hava sıcaklığı gözönünde bulundurularak seçilmesi gerektiğini belirterek başlamakta, sonra yapılaş özelliklerini açıklamaktadır.

Şekillendirme özelliklerinden sonra, boyut ve toleranslar için çeşitli tiplerde belirtilmesi gerekli boyutlar 3 ayrı fövde gösterilmektedir. Bunlardan Föv-2, sizlere bir fikir vermek üzere, karşı sayfada sunulmaktadır.

Cam izolatörlerin ölçülen herhangi bir boyutu (b) olduğuna göre, bu boyuta ait tolerans :

$b \leq 300$  mm ise  $\pm(0,04 b + 1,5)$  mm

$b > 300$  mm ise  $\pm(0,025 b + 6)$  mm

olarak kabul edilmiş ve izolatör zincirinin adımı a mm olduğuna

göre bunlarda da boyut farklarının:  $\pm(0,03 a + 0,3)$  mm toleransı ile kabulünü, standard değer olarak tesbit ettikten sonra,, Hazırlama ve Yapım ile İlgili Muayene ve Deneylere geçilmiştir.

Standardın muayene ve deneylerle ilgili bölümü, göz ve elle yapılacak muayeneleri açıkladıktan sonra; boyut muayeneleri için ayrılan numune oranlarını göstermekte ve deneylere geçmektedir.

Deneylerden yapım deneyleri olarak :

- Mekanik ve elektro mekanik yük,
- Endüstriyel frekanslı gerilim,
- Sıcaklık darbesi,

seçilmekte ve bunların yapımında dikkat edilecek özellikler en ince ayrıntılarına kadar açıklanmaktadır.

Tip deneyleri olarak uygulanacak deneyler 2 gruba ayrılmakta ve bunlardan birinci grupta :

- Darbe gerilimine dayanma,
- Kuruda endüstriyel frekanslı gerilime bir dakika dayanma,
- Yaşta endüstriyel frekanslı gerilime bir dakika dayanma,

deneyleri ve ikinci grupta da :

- Sıcaklık değişimine dayanma,
- Elektromekanik kırılma yükü,
- Mekanik kırılma yükü,
- Sıcaklık darbesi,

(Devamı 27. Sayfada)

# STANDARD Şakaları



Öperatör — 40 No. lu bir kalp getir dolaptan...

(Ertan Özel)





## DEĞER BİÇMEK

Dr. Mehmet Ali OKSAL

Dünyadaki en güç işlerden biri, sanırım ki, değer biçmektir. Ölçüyü bulmak ve onu kullanabilmek, herhalde, kolay iş değil. Hele bize, her nedense, zor gelir ölçüp biçmek. Belkide, değer yargılarımız pek bol da, ondan.

Değerden söz açınca, aklıma STANDARD'ın geçen sayısındaki başyazı geldi. O yazıda, TSE'nin, kuruluşundan bu yana, 1500 standard kabul ettiği ve bunlardan 310'unun hükümetlerimizce zorunlu uygulamaya konduğu belirtiliyor. Düşündüm. Bunların değerlerinin ne olduğunu araştırmaya değer mi? Bu 1500 Türk standardının değeri nedir?

İlgililer cevap arayadursun, biz sorumluyu biraz daha açalım. Daha doğrusu, nasıl cevaplanabileceğini görelim. İlk önce, bu kadar standardın bize kaç mal olduğunu hesaplamak geliyor içimizden. Şayet «değer» anlayışımız «maliyet» ile eş anlamda ise, en kestirme yolu bulduk demektir. Tıpkı, devlet yatırımlarının devlet dairelerimizce bütçe içinde değerlendirildikleri gibi. Yapılan masrafı, ortaya konan işin değeri saymadır bu. Belki, böylece, standardların bedelini bulabiliriz. Ya değer bedele eş değilse?

Bir de değere «yarar» açısından bakalım. Acaba, uygulamaya konan 1500 Türk standardı ekonomimize ne yarar sağlamıştır? Bu sorunun cevabı bugüne kadar bulunmuş değil. Arayacaklara, şimdiden, başarı dilekleri. Yararlılık hesapları, hiç olmazsa, standardlaştırma alanında tutunmuş olur. Bir gün, başkaları da özenir, belki.

Daha başka yollar aramadan, yukarıdaki iki yaklaşımı birleştirirsek ortaya proje değerlendirmelerinde kullanılan bir çözümleme yöntemi çıkar: «Maliyet-Faydalılık Analizi».

Bu tür analizler bizde yaygın olmamakla beraber, sosyal maliyet hesapları ile uğraşan DPT'ye yabancı değildir. Nitekim, yatırım kararları alınırken bu hesaplar yapılmaktadır, sanıyoruz. DPT, TSE ve standard uygulamaları ile görevli kurumlarımızın işbirliği ile standard-

larımızın toplumumuza olan maliyet ve faydalılığı, ana hatları ile, belirtilebilir.

Biri çıkar da, «standardlarımızın yararlılığını hesap etmeye ne gerek var, değeri ayan beyan ortada» derse, ona diyeceğimiz pek bir şey yok. Hep öyle derler, zaten. Ama, bir başkası kalkar da, «optimum standardlaştırma yok, adaptasyon kayıpları çok, masraf çok, para yok,» diye sıralarsa, işte o gibilerine verilebilecek haklı bir cevabın bulunması gerek. Ciddi kurumlar, daima, varlık nedenlerini ispatlamak durumundadırlar. Kendilerini rastlantılara kaptıranlar, önünde sonunda yokluğa sürüklenirler.

TSE, kuruluşundan bu yana, çağdaş bir amaç peşinde koşan yeni bir kurumumuzdur. Kendisinden, daima, örnek davranışlar beklenmiştir. Kendi kendini yenileme gücünde olduğuna inandığımız bu kuruluş, yaptığı işleri, kamu oyu karşısında örnek olacak şekilde, değerlendirmelidir. Üzerinde durduğumuz sorun ona, küçük oranda bile olsa, bu fırsat ve olanağı vermektedir. Geçenlerde, «Türkiye'de Standardlaştırma ve Kamu Kesiminde Standard Uygulamaları Semineri» adlı çaba, el yordamı ile de olsa, TSE'nin bilinç ile ileri bir adım atmak istediğini göstermektedir.

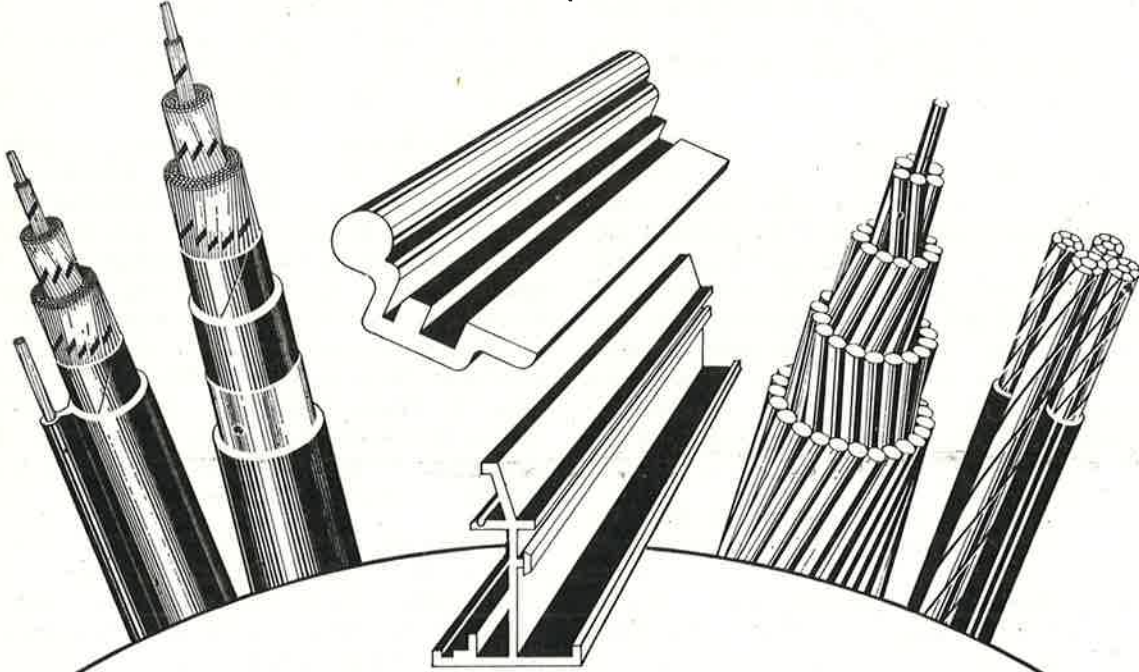
Yukarıda sözünü ettiğim başyazının son cümlesinde, Sayın TSE Başkanı diyor ki: «Türk Standardları Enstitüsü, malî yönden desteklenmediği takdirde, çalışmalarını kolayca genişletecek ve hızlı kalkınmamızın ihtiyaç duyacağı tüm Türk standardlarını hazırlayacak kuruluş olmalarına sahiptir.» Doğrusu, umut verici bir sesleniş; alkışlarız TSE'yi.

Dileriz ki, TSE paçaları biraz daha sıvasın, yaptıklarının değerini hesaplasın. Türk standardlarının yararlılığını görmekten herkes mutlu olur. Başta, kendisi olmak üzere, TSE'ye yardım elini uzatacak olanlarda, emeklerin boşa gitmediğini görürler: güvenlerin arttırırlar.

Kısaca, bizde değer biçmesini, yavaş yavaş da olsa, öğrenmeye başlarız. Buna, ihtiyacımız yok diyebilene, bravo...

# Türk sanayiinde güçlü ve dinamik bir kuruluş

- \* Çelik özlü alüminyum iletkenler
- \* Tam alüminyum iletkenler
- \* Plâstik izoleli askı telli alüminyum kablolar
- \* Plâstik izoleli telefon kabloları
- \* Alüminyum profiller
- \* İletken ve kablolar için ek malzemeleri



**TÜRKKABLO A.O.**

Merkez : Gümüşsuyu cad. 69 Taksim-İSTANBUL  
Telefon : 45 52 38 - 39 Telgraf : TÜRKKABLO - İSTANBUL  
Teleks : 266 - İSTANBUL  
Fabrika : Derince - İZMİT

Admar — 74161 (47)



TSE'nin Düzenlediği Semineri izleyenlerden bir görüntü

## «TÜRKİYE'DE STANDARDLAŞTIRMA VE KAMU KESİMİNDE STANDARD UYGULAMALARI» SEMİNERİ YAPILDI

Seminere, çeşitli kamu kuruluşlarımızdan 250 yetkili katıldı

Türk Standardları Enstitüsü'nün düzenlediği «Türkiye'de Standardlaştırma ve Kamu Kesiminde Standard Uygulamaları» semineri 25-26 Nisan 1974 tarihlerinde Ankara'da Enstitü'nün Konferans Salonunda yapılmıştır.

TSE, Devlet Planlama Teşkilatı ile işbirliği yaparak ülkemizde standard kavramının yaygınlaştırılması, standard uygulama ve denetlemelerinin daha etkin bir düzeye ulaştırılması konularını ele alan bir araştırma projesi hazırlayacak ve projeyi DPT'ne sunacaktır. Bu araştırma çalışmalarının ilk aşaması olarak, yukarıda belirttiğimiz seminer düzenlenmiştir.

Olumlu sonuçların elde edildiği bu seminerden sonra, önümüzdeki aylarda sırası ile bilimsel ve meslekî kuruluşlarla ve özel kesimin meslek kuruluşları ile işbirliği yapılarak benzer çalışmalar sürdürülecektir.



İki günde 4 oturum yapılarak sonuçlandırılan seminer çalışmalarına Bakanlıklar, bağlı genel müdürlükleri, Ankara'daki üniversite,



TSE Başkanı Sünter, Semineri açış konuşmasını yaparken

yüksel okul, teknik orta dereceli okullar temsilcileri, bilimsel araştırma kurumları mensupları, kamu iktisadî kuruluşları yöneticileri ile mühendis-mimar odaları ve özel kesim meslek kuruluşları temsilcilerinden oluşan 250'yi aşkın bir topluluk katılmıştır.

Seminer, 25 Nisan günü saat 10.00'da, TSE Yönetim Kurulu Başkanı Faruk A. Sünter'in bir konuşması ile açılmıştır.

TSE Başkanı bu konuşmasında, seminerin amacını, «Bir bütün halinde Türkiye'de standardlaştırma çalışmalarının geçirdiği aşamaları ve bugün ulaştığı düzeyi ele almak; bu çalışmaların kamu kesimi ile ilişkili yönlerinde göze çarpan eksiklikleri, seminere katılanların da katkıları ile ortaya koymak» şeklinde belirttiikten sonra, kısaca standardlaştırmanın bizdeki ve dünyadaki gelişimine değinmiş ve bugün, bu alanda ortaya çıkan ve uygulanmaya başlanan yeni görüşler üzerinde durmuştur.

Sünter, zamanımızda uluslararası standartların ağırlık kazanmaya başladığını; önceleri ulusal standartların ahenkleştirilmesi suretiyle hazırlananı tavsiye niteliğindeki uluslararası standartlar döneminin kapanarak, bu çalışma yönünün tersine döndüğünü; artık ülkelerin, uluslararası standartları alarak, bunları uygulamak zorunluluğunu duvdıklarını ifade etmiş ve şöyle demiştir:

«— Bugün, hükümetler seviyesinde üye olunan OECD, Avrupa Ekonomik Komisyonu, FAO gibi kuruluşların hazırladıkları ve yürürlüğe koydukları uluslararası standartlar, adeta iki tarafı da keskin birer bıçak gibidirler. Yani, ilgili buldukları malları her alan, hem de satan ülkeler, bun uymak zorundadırlar. Buna göre ilgili uluslararası standarda uygun olmayan malların, alıcı ülke sınırlarından içeri girmesi mümkün değildir. Konu bu derece önemlidir ve çalışmalarımızı bu düzene uydurmak zorundayız.»

TSE'nin, özellikle son yıllarda, uluslararası standardlaştırma ortamına bu gelişmelere paralel bir çalışma düzenine geçtiğini belirten Sünter, Uluslararası Standardizasyon Teşkilatı (ISO) ve Uluslararası Elektroteknik Komisyonu (IEC) hakkında da açıklamalarda bulunmuş; «TSE'nin üyesi ve Türkiye temsilcisi olduğu bu kuruluşların hazırladıkları uluslararası standartların zorunlu olmadığını; ancak ISO ve IEC standartlarının Avrupa Ekonomik Komisyonu v.b. hükümetlerarası kuruluşlarca da benimsenmesi halinde (ki bu vola girilmiştir) bunların da zorunlu olacaklarını belirtmiştir.

Konuşmasının sonunda «standartın güzel bir şey» olduğunu söyleyen TSE Başkanı, gerek üreticilerin, gerekse tüketicilerin standardlaştırmayı dolaylı yoldan, yani onunla çeşitli mal ve hizmetler yoluyla karşılaşarak tanımalarının ve benimsemesinin daha etkili olduğunu çeşitli örneklerle ortaya koymuş; artık amacın, uluslararası çalışmalara uygun şekilde daha çok standard hazırlamak, diğer taraftan bunları yurt içinde daha etkili bir şekilde uygulamak olduğunu ifade etmiş ve seminere başarılar dilemiştir.



Seminerin ilk oturumu, TSE Başkanı Faruk A. Sünter'in yönetiminde başlamış ve bu bölümde sırası ile TSE Genel Sekreteri Velid İsfendiyar, «Standard ve Standardlaştırma», TSE Kimya ve Malzeme Laboratuvarı Müdürü Güngör Uysal, «Standard - Kalite İlişkileri ve Kalite Kontrolü»; Devlet Planlama Teşkilatı Uzmanlarından Ünal Arın, «Standardlaştırmanın Ekonomik Yönleri» başlıklı bildirileri sunmuşlardır.

#### Standard ve Standardlaştırma :

Standardlaştırmanın insanlıkla başladığını ve doğada sayısız stan-



Seminerin son oturumunda konuşmacılar Oturum Başkanı TSE Genel Sekreteri V. İsfendiyar ile

dard örneklerine rastlandığını belirtmekle söze başlayan TSE Genel Sekreteri Velid İsfendiyar, daha sonra bugünkü anlamda ve bilinçli standardlaştırmanın tanımlanmasını yapmış ve konuyu :

- Standardlaştırmanın konusu,
- Standardlaştırmanın görüşü (aspect),
- Standardlaştırmanın uygulandığı çeşitli düzeyler

açısından ele alarak açıklamıştır.

Ülkemizde de, özellikle planlı kalkınma dönemine girdiğimiz dönemden itibaren standard ve standardlaştırmanın özel bir önem kazandığına değinen İsfendiyar, endüstri ve ticaret hayatımızı ve hatta beşeri ilişkilerimizi düzene sokmamızın, standardlaştırma çalışmalarındaki başarı derecesine bağlı olduğunu söyleyerek sözlerine son vermiştir.

Bu bildiri üzerine Gıda - Tarım ve Havvancılık Bakanlığı Gıda İşleri Genel Müdürü Mehmet Avdın söz almış ve özellikle, uluslararası standardlaştırmanın bugün kazandığı öneme değinerek konuyu bu açıdan değerlendirmiştir.

#### Standard - Kalite İlişkileri ve Kalite Kontrolü :

Güngör Uysal, bu bildiri'sinde kalite ve standard terimleri üzerinde durmuş, daha sonra da denetleme ile ilgili konulara değinmiştir.

Bilindiği gibi, herhangi bir ürünün beklenen özellikler iki ana kümede toplanabilir :

- Sübjektif özellikler,
- Objektif özellikler.

Kalite her iki özeliği birden içine almaktadır ve kaliteli olan bir ürün öbürsüne göre kalitesiz olarak nitelendirilmektedir. Kalitenin sübjektif özelliklerini ve ölçüde objektif hale getirebiliyorsak o ölçüde denetleme olanağı ortaya

çıkılmaktadır. Standardizasyon objektif ölçüler esasına dayanan bir yöntemdir. Öbür anlamda kalite denilen kavramın iskeletini oluşturmaktadır. Objektif esaslara göre yapılan iskelete sübjektif bazı özelliklerin de eklenmesiyle kalite çıkmaktadır ortaya. Örneğin, otomobil yapımında bir örneklik, sađek, çeşitli parçaların birbiri yerine katılabilirliği ve bu parçalardan beklenen fiziksel ve kimyasal özelliklerin belirli bir düzeyde olması standartlarda saptanmaktadır. Kaliteli bir mamül en azından belirtilen özellikleri gösteren mamüldür. Bu özelliklere, alıcıların kişisel isteklerine göre eklenecek olan renk, biçim gibi ek özellikler o malın kalitesini oluşturmaktadır. Sıırı renkli otomobil kırmızıya göre daha çok alıcı buluyorsa yapımıcı, yapım durumunu ona göre düzenlemek durumundadır. Bir başka örnek olarak bir yiyecek maddesi olan çikolata alınabilir. Bana şeker miktarı yönünden çok iyi gelen bir çikolata başkasına çok tatsız gelebilir. Bu durumda, yapımıcı iki ayrı tip çikolata yapmak voluna gidecektir.

Uysal, bu arada optimum kalite üzerinde de durmuştur.

«Optimum kalite, tüketici istekleri ile ürün özellikleri arasında en iyi uyuşmayı sağlayacak kalitedir». Optimum kalite, yapım sırasında oluşabilecek hatalar ve tüketici istekleri arasındaki farklar nedeniyle hiçbir zaman en yüksek kalite anlamına alınmamalıdır.

«Tüketici istekleri ile tüketicinin eline geçen malın özelliklerinin farklı olmasının iki kaynaktan doğabileceğini, bunlardan birincisinin yapım hataları, ikincisinin de kullanıcılar arasındaki istek farklılıkları olduğunu belirtmek gerekir. İşte, yapım hatalarından doğan bu farklılığı düzeltmek ve en aşağı düzeye indirmek kalite denetimi şubesinin; aynı pazar kesi-

minde bulunan kullanıcıların istekleri ile ürün özellikleri arasındaki farkı en aza indirmekte standardlaştırmanın görevidir».

Güngör Uysal, çeşitli örneklerde bu hususları ayrıntılı olarak belirtmiştir.

Bu bildiri üzerine Dr. Mehmet Ali Oksal, Ömer Aras, Ordu Pazarları Başkan Yardımcısı A. İhsan Yalçın, DPT Uzmanı Tülin Candır, Ankara Sanayi Odası'ndan Nazım Yüksel ve Gıda İşleri Genel Müdürlüğünden Şerafettin Yavuz söz alarak görüşlerini belirtmişler, konuşmacıya çeşitli sorular yöneltilmişlerdir. Daha sonra söz alan bayan Uysal, soruları cevaplamıştır.

#### **Standardlaştırmanın Ekonomik Yönleri :**

Bildiriye veren Ünal Artun, standardlaştırmanın ekonomik yönlerinin belirlenmesine standardların kapsadığı alan ile başlanmanın yerinde olacağına değinerek başlamıştır. Standardlaştırmanın, bir yönüyle yapım ve tüketimdeki disiplin yaratan başlıca unsur olduğunu belirten konuşmacı, önce üretim ve yapım alanındaki standardlaştırma üzerinde durmuş ve şöyle demiştir: «Standardlar, malzeme, yapılış ve özellikler yönünden kuralları getirdiğinden üretim planlaması kolaylıkla yapılacaktır. Nihai mamül için gerekli hammadde seçilmesi daha etkili olur, hasılat oranı artar. Üretilen nihai mamüllerin depolanmaları kolaylaşır ve standard malzemenin depolanması daha ucuz ve etkili olarak yapılabilir».

Artun, daha sonra da maliyet fiyatları bakımından standardların önemini belirtmiştir.

Standardların satın almada sağladığı yararlar üzerinde de duran Artun, şunları söylemiştir: «Standarda dayanılarak yapılan satınalma işlemlerinde güvenilirlik ve kalite yönlerinden kesinlik ve garanti elde edilir. Standardın

metni içerisinde teknik veriler derlenmiş olarak bulunduğu, satın alınacak mal hakkında kesin bilgiler sağlanabilir. Standardlara dayanılarak yapılacak satınalmada malların mukayese edilmeye imkânı artar».

Bildiride, Standardların ulusal üretimi düzenleyerek malların niteliklerinin yükselmesinde yardımcı olması ve böylece ithal mallarına olan eğilimin azalması yönündeki önemine de değinilmiştir.

Bu bildiri üzerine söz alan Gıda İşleri Müdürü Mehmet Avdın, Standardlaştırmanın, pazarlama çalışmalarına katkısı üzerinde durmuştur.



Seminerin, 25 Nisan günü saat 14.00'te DPT Müşaviri Tanju Polatkan'ın yönetiminde başlayan ikinci oturumunda, DPT Uzmanı Ayşe Ceyhan, «Kalkınma Planları ve Standardlaştırma», TSE Ziraat Hazırlık Grubu Raportörü Arıçtan Törük, «Ulusal Standardlaştırma ve Türk Standardları Enstitüsü», DPT Uzmanı Tülin Candır, «Standard ve Tüketici» ve TSE Elektrik Laboratuvarı Müdürü Ömer Göncü, «TSE Standardlara Uygunluk Markası» adlı bildirimleri sunmuşlardır.

#### **Kalkınma Planı ve Standardlaştırma :**

Devlet Planlama Teşkilatı uzmanlarından Ayşe Ceyhan, sözlerine, planlı kalkınmanın yeni sanayilerin kurulmasında ve böylece yeni standard konularının ortaya çıkmasındaki önemine değinerek başlamıştır. Kalkınmanın birlikte getirdiği başlıca ihtiyaçlardan birisinin de ileri düzeyde bir standardlaştırma olduğunu, ancak bunun tek başına yeterli olmadığı, standard denetiminin de sağlanması gerektiğine değinen Ceyhan, 5 yıllık kalkınma planları ile yıllık programlarda konuya büyük önem verildiğini belirtmiş, önerilmiş bulunan çeşitli ilke ve öneriler

üzerinde durmuştur. Çeşitli kesimlerdeki standardların yapılmasına ışık tutan bu öneriler üzerinde durmuş; uygulama ile ilgili olarak 933 sayılı yasanın 2. maddesine değinmiş ve kurulması düşünülen «Standard ve Kalite Kontrolü Komitesi» üzerinde de durarak bu örgütün kurulması için son programdaki öneriye de temasla «çeşitli nedenlerle kurulamayan bu örgütün denetleme alanında önemli adımlar atabileceği düşünülmektedir» demiştir.

Bildiride, «Kamu kuruluşları ihalelerinde, Türk Standardı yayımlanmış konularda Türk Standardları Enstitüsü'nden alınan uygunluk belgesini arayacaktır» yolundaki öneriye önemli bir yer ayıran Ceyhan, bu husustaki uygulamaya eleştirel bir açıdan bakmamış yalnızca değinmekle yetmiştir.

Ayrıca, kamu kuruluşlarındaki yetkili elemanların TSE çalışmalarına daha geniş ölçüde katılmalarının sağlanacağı yolundaki öneriye de anan Ceyhan, TSE ile ilgili özel önerileri de belirtmiştir.

1974 yılı programının, tüm standard yapan kuruluşlar arasında bir koordinasyon sağlanması, TSE'nin personel yönünden güçlendirilmesi ve standard denetiminin etkinleştirilmesi yönünden önlemler getirdiğine değinen Ayşe Ceyhan, şu hususları da belirtmiştir:

«— Eksiklikleri belirtilen bir çok konuda standardların tamamlanması ve kısmen zorunlu uygulamaya geçildiği,

— 1968 yılı programında önerilen TSE işareti kullanma yolunda büyük gelişme olduğu ve giderek yaygınlaştığı,

— 1969 ve 1970 programlarında önerilen kamu alanlarında standarda uygunluk belgesi aranmasının uygulanmakta olduğu».

Ayşe Ceyhan'a göre, bir türlü çözümlenemeyen standardların denetimi konusunun da TSE önerilerine göre ve 933 sayılı yasanın 2. maddesinin E fıkrasına uygun olarak çözümleneceği umulmaktadır.

Gıda İşleri Genel Müdürlüğünden Şerafettin Yavuz, Toprak ve İskân İşleri Genel Müdürlüğünden Ahmet Arıçan ve Millî Savunma Bakanlığı'nda Albay Sırrı Sezgin, bu bildiri hakkında görüşlerini belirtmişler ve konuşmacıya çeşitli sorular yöneltilmişlerdir.



İkinci Oturumu yöneten T. Polatkan (ortada) ve konuşmacılar

## Ulusal Standardlaştırma ve Türk Standardları Enstitüsü :

Standardlaştırmanın ulusal düzeyde uygulanması konusunu ele alan Arıçtar Tönük, «Yasalarla görevlendirilmiş olan kuruluşların, ulusal sınırlar içinde geçerli olmak üzere hazırladıkları standartlara (ulusal Standardlar) adı verildiğini ortaya koyduktan sonra, çeşitli ülkelerde bu düzeydeki çalışmalarını ele almış ve bildirisinin ikinci bölümünde, yurdumuzdaki ulusal standardlaştırmayı incelemiştir.

Türkiye'de Cumhuriyet dönemi ile başlayan ve özellikle 2. Dünya Savaşından sonra Batı dünyası ile paralel şekilde, daha değişik bir anlayışla ele alınan standardlaştırma çalışmalarını, kronolojik bir şekilde açıklayan bildiri, TSE'nin kuruluşu, bugüne kadar hazırladığı ulusal standartlarımız ve Enstitünün çalışma yöntemleri hakkında ayrıntılı bilgileri kapsamaktaydı.

Harita Genel Müdürlüğü'nden Albay Talât Çağlayan, Şerafettin Yavuz, Kimya Mühendisleri Odası'ndan Burhan Göbeğ'in bildiri konusu ile ilgili sorularını, konuşmacı ve TSE Genel Sekreteri Velid İsfendiyar cevaplamışlardır.

### Standard ve Tüketici :

DPT uzmanlarından Tülin Candır, «Yeryüzündeki en büyük ekonomik grup tüketicilerdir. Her birey bir tüketicidir ve bu niteliği doğduğu anda kazanır. Tüketici, özellikle 20. yüzyılın getirdiği genişlik düzeyinde, piyasada ihtiyaçlarını karşılayacak onbinlerce madde ve mamül ile karşı karşıya bulunmaktadır» diye söze başlamış. tüketiciye yararlı olan standartların önemi üzerinde durmuş, Türk Standardlarının kapsadığı hususları tekrar etmiş ve tüketicinin korunması yöntemleri üzerinde durmuştur. Candır'a göre, «Tüketici haklarının korunması için harcanan tüm çabaların hareket noktası standardizasyondur ve bu amaçla kul-

lanılan yöntemlerin hepsi de standartlara dayanmaktadır». Bu konudaki 3 yöntem (karşılaştırmalı deneyler, bilgi verici etiketler, standartlara uygunluk markaları) değinmiştir. Bu husustaki uygulamalara ve ülkemizdeki duruma değinen Candır, tüketici örgütleri ile standardlaştırma kuruluşları arasındaki ilişkiler üzerinde durmuştur. Tüketicilerin 1930 yıllarında örgütlenmeye başladığı, Uluslararası Tüketici Birlikleri Örgütü'nün kuruluşu ve örgütlerin amaçları üzerinde bilgi verilen bildiride, ISCA çalışmalarına da değinilmiş ise de ISO'nun TC/73 savıtlı Tüketici Sorunları Komitesi'nin çalışmalarına değinilmemiştir.

Candır'ın bildirisinde, son olarak ülkemizdeki uygulamalara yer verilmiştir. Belirtildiğine göre, ülkemizde henüz örgütlenme yoktur. Planda bazı öneri ve önlemler yer almışsa da bunlar gerçekleştirilebilmiş değildir. Candır, sözlerini şöyle bitirmiştir : «Plan ve programlarda teşvik edileceği açıklanan bir tüketici teşkilatı korunmaya yönelik her caba ve bu alandaki çekirdek oluşumunun devletler hükümetlerden destek ve teşvik göreceği doğaldır ve böyle bir girişimin her türlü olanaktan yararlanmasının olumlu sonuçlar vereceği de açıktır».

### TSE Standartlara Uygunluk Markası :

Ülkemizde tüketiciyi korumak amacıyla uygulanan yöntemlerin en etkili olan ve Türk Standardları Enstitüsü tarafından yürütülmekte olan TSE Standartlara Uygunluk Markaları hakkında açıklamaları da, TSE Elektrik Laboratuvarı Müdürü Ömer Göncü sunmuştur.

Bildirisinde, Markanın tüketicilere olduğu kadar, üreticilere de önemli yararları olduğunu belirten Göncü, bu yararlar üzerinde durmuştur.

Bu bildirisinin tamamlanmasından sonra da Harita Genel Müdürlüğü temsilcisi ve Köy İşleri ve Kooperatifçilik Bakanlığ'ından Ömer Aras sorular sormuşlar ve görüşlerini belirtmişler böylelikle seminerin ilk gün çalışmaları sona ermiştir.

★

Seminer programının ilk gününde, standard ve standardlaştırmaya ilişkin genel konular tamamlanmış ve ikinci gün, «kamu kesiminde standard uygulamaları» ana başlığı altında, standard uygulama ve denetimi ile görevli bakanlıkların bu alandaki çalışmaları, kendi temsilcilerinin sundukları bildirilerle ele alınmıştır.

26 Nisan günü sabah oturumunu Enerji ve Tabii Kaynaklar Bakanlığ'ı Müşaviri Rüştü Özal'ın Yönetiminde yapılmış ve TSE Yayın ve Tanıtma Müdürü Taner Berkün, «Mevzuat, TSE'ye ve Hükümete Düşen Görevler»; Ticaret Bakanlığ'ı Standardizasyon Müdürü Necdet Çınarılmaz, «Ticaret Bakanlığ'ının Görev ve Çalışmaları»; Bayındırlık Bakanlığ'ı Yapı İşleri Genel Müdürlüğü Araştırma ve Geliştirme Dairesi Başkan Yardımcısı İsmet Öztunalı, «Bayındırlık Bakanlığ'ının Yapı İşleri Alanında Standard Uygulamaları»; İmar ve İskân Bakanlığ'ı Yapı Malzemesi Genel Müdürlüğü Müşaviri Coskun Hısim, «İmar ve İskân Bakanlığ'ı Standard Uygulamaları» ve Sağlık ve Sosyal Yardım Bakanlığ'ı Sağlık İşleri Genel Müdürlüğü Beslenme Uzmanı Dr. Fahrîye Göktürk, «Sağlık ve Sosyal Yardım Bakanlığ'ının Standard Uygulaması İle İlişkisi» konulu bildirimleri sunmuşlardır.

### Mevzuat, TSE'ye ve Hükümete Düşen Görevler :

Standardlaştırmanın, a) Standard Hazırlama, b) Uygulama, c) Uygulamanın denetlenmesi olmak üzere 3 aşamada gerçekleştirilen bir çalışma olduğunu ifade ile bildirisine başlayan Taner Berkün, bu aşamaların devlet yönetiminde geçerli «kuvvetler ayrılığı» ilkesine benzeyen bir görünüm taşıdıklarını; standartları hazırlamanın yasama; uygulama ve denetlenmelerin bir bölümünün yürütme; uygulama sonuçlarına bir takım «müeyyide»lerin uygulanmasını da vargı erkeklerine benzetmiş ve ve çağımızda bütün ileri ülkelerde aynı anlayışın uygulandığını söylemiştir.



26 Nisan sabahı başhyan, üçüncü oturumun Başkanlığını yapan Rüştü Öza! ( soldan üçüncü) ve konuşmacılar

Daha sonra sırası ile standard hazırlama, uygulama ve denetleme aşamalarını kapsayan mevzuatımızı tanıtan Berkün, bunlara göre Türk Standardları Enstitüsü'ne ve Hükümete düşen görev ve sorumluluklar üzerinde durmuş; özellikle, ilk iki çalışma için yeterli görünen mevzuatımızın, standard denetlemeleri konusunda eksik bulunduğunu belirterek ve bu eksiklerin yakın bir gelecekte giderilmesini dileyerek konuşmasına son vermiştir.

Bildiri üzerine Bayındırlık Bakanlığından İ. Hakkı Ulualp, DSİ'den M. Tahir Gökalp, Orman Bakanlığ'ından Faruk Özden, Gıda İşleri Genel Müdürlüğü'nden Şerafettin Yavuz, Ziraat Araştırma Enstitüsü'nden Adnen Akoğlu, Toprak ve İskân İşleri Genel Müdürlüğü'nden Ahmet Arıcan ve Petkim'den Sadi Ercan söz alarak bildiriye katkıda bulunmuşlar ve bazı açıklamaların yapılmasına olanak sağlamışlardır.

#### **Ticaret Bakanlığ'ının Görevleri ve Çalışmaları :**

Seminerin 2. gününün 2. ci konuşmacısı Ticaret Bakanlığ'ı Standardizasyon Müdür Yardımcısı **Necdet Çınarıılmaz** bakanlığ'ının «Standardizasyon Müdürlüğü'nün Vazifeleri ve Çalışmaları» konusunu ele almıştır. Kendi teşkilât kanunlarının yanı sıra Müdürlüğün çalışmalarının 1705 sayılı Kanun ve onun eki olan 3018 sayılı Kanunla yürütüldüğünü belirten konuşmacı Standardizasyon Müdürlüğü'nün esas görevini «İhracat mallarının standardlaştırılması ve standardlaştırılan ihracat mallarının bu standartlara uygun olarak ihracat edilmesini sağlamak bakımından gerekli murakabeyi yapmak...» şeklinde tanımlamıştır.

Konuşmasının 2. ci bölümünde Çınarıılmaz TSE ile işbirliği sonucu bugün uygulanmakta olan Tüzük ve Standardların bir listesini vererek merkez çalışmalarına değinmiş, merkeze bağlı şubelerin görevleri hakkında ayrıntılı bilgiler vermiştir.

İller teşkilâtının da «İhracat Kontrolörlükleri, Pamuk Eksperlikleri ve Laboratuvarları halinde» vazife gördüklerini belirten konuşmacı muhtelif il ve ilçelerimizdeki kontrol merkezlerinin bir listesini de vermiş ve İstanbul ve İzmir'de bulunan tahlil ve araştırma laboratuvarlarından İstanbul'da-kinde Devlet Daireleri ve özel fir-

maldan gönderilecek numune tahlillerinin de ücret mukabilinde yapıldığını belirtmiştir.

Ticaret Bakanlığ'ı Temsilcisinin konuşmasından sonra Gıda İşleri Genel Müdürlüğü'nden Şerafettin Yavuz söz almış ve özellikle kontrol laboratuvarlarının yeter-sizliği üzerinde durmuştur.

#### **Bayındırlık Bakanlığ'ının Yapı İşleri Alanında Standard Uygulamaları :**

Bayındırlık Bakanlığ'ı temsilcisi İsmet Öztunalı, Bakanlığ'ının, bayındırlık şartnameleri hazırlamak ve uygulamak suretiyle yaptığı ayrıntılı kontrollara değinmiş ve Plânlı döneme girildikten sonra hazırlanan «Genel Teknik Şartname» hakkında bilgi vermiştir. Bu belgede, «Teknik şartları Komitelerce tesbit edilen malzemelerin, bilâhâre TSE tarafından standartları hazırlanarak yürürlüğe konulması halinde m'zkür şartlar yerine yürürlük tarihinden itibaren standard şartları tatbik edilecektir» dendiğini belirten Öztunalı, TSE kurulduktan sonra hazırlanan ve yürürlüğe konan yapı malzemesi ve yapı elemanlarıyla, yapı işlerine ilişkin usul ve hizmet standartlarının, teknik şartnameleri etkilediğini ve bazı standartların da şartnamede yer aldığını ifade etmiştir.

Konuşmacı, şartnameler hükümleri gereğince Türk Standardlarına uygunluğun şantiyede ve inşaat yerinde yapılmakta olduğunu ve bu kontrolün daha etkin şekilde yapılması için Bakanlığ'ın Laboratuvar olanaklarını geliştirme yolunda olduğunu da söylemiştir.

Öztunalı, bildirisinin son bölümünde, hükümete standard kontrolü konusunda vetki veren 933 sayılı Yasayı da hatırlatmış ve bu Yasaya davanılarak kontrol çalışmalarını geliştirmenin düşünülmelerini önermiştir.

Bildirisinin sonunda Ahmet Arıcan söz alarak, Toprak ve İskân İşleri Genel Müdürlüğü adına bazı görüşler ortaya koymuştur.

#### **İmar ve İskân Bakanlığ'ı Standard Uygulamaları :**

«İmar ve İskân Bakanlığ'ı Standard Uygulamaları» konusunda bir bildiri veren İmar ve İskân Bakanlığ'ı Yapı Malzemesi Genel Müdürlüğü Müşaviri Coşkun Hısım yaptığı konuşmada önce;

1 — Yapı ve Yapı malzemeleri ile ilgili mevzuatta ve kalkınma plânlarındaki standard uygulamalarına ait hükümler üzerinde durmuş, TSE ile Bakanlığ'ı arasındaki işbirliğinin mevzuattaki yerlerini belirlemiştir.

2 — Konuşmasının 2. bölümünde Bakanlığ'ın Sanayi ve Teknoloji Bakanlığ'ıyla işbirliği ile yapılan standard uygulamalarının;

— İl örgütlerindeki memurların yeterli olmamaları,

— Numune almak için yeterli ödeneğin bulunmaması,

— Araç ve gereç yetersizliği,

— Müyyidelerin bugünkü koşullara uymaması nedenleri ile etkili olmadığını belirten konuşmacı, Standard uygulaması ve Kalite Kontrolü hizmetlerinin daha etkin bir duruma getirilmesi ile ilgili görüşlerini de iki kademe de önermiştir.

a) İmal ve satış safhasındaki kontrol,

b) Malzemenin kullanılması ve uygulama safhasındaki kontrol.

Bu aşamaların ancak mer'i yasalarda gerekli düzeltmelerle mümkün olabileceğini belirten konuşmacıya göre :

— İmar ve İskân Bakanlığ'ı kuruluş ve vazifeleri hakkındaki kanunda gerekli değişiklikler yapılarak yapı malzemesi ve yapı elemanlarının kalitesinin kontrol görevi adı geçen Bakanlığ'a verilmeli ve yürütücü olarak da Bakanlık görevlendirilmelidir.

— 1705 ve 3018 sayılı Kanunlarda gerekli tad'lât yapılarak müyyideler etkili hale getirilmeli veya yenileri öngörülmalıdır.

Uygulama safhasındaki kontrolün daha etkin olabilmesini de teknik şartnamelerin mevcut standartlara atıf yapılarak kısaltılması, yapının özelliği sebebiyle bazı özel durumlar gerekli ise bu hususun özel şartnamelerle sağlanmasına bağlanmıştır.

6785 sayılı İmar Kanunu ile Beledivelerce yerine getirilen özel yapılardaki uygulamada kontrol ise ancak adı geçen kanunda sözü edilen yapı malzemeleri ve yapı elemanlarının tasıması ger'ekli özel l'klerinin belirtileceği nizamname ve yönetmeliklerin tamamlanmasına bağlı bulunmaktadır.

Coşkun Hısım, Ankara Sanat Enstitüsü'nden Şevket Ercan ve

20 yıldır kablo yapıyor KAVEL  
Evlerde kullanılan tesisat  
kablosundan, yüksek gerilim  
yeraltı kablosuna kadar.

Bir de emaye bobin teli var  
KAVEL'in bu 20 yıl içinde  
yaptıkları arasında.

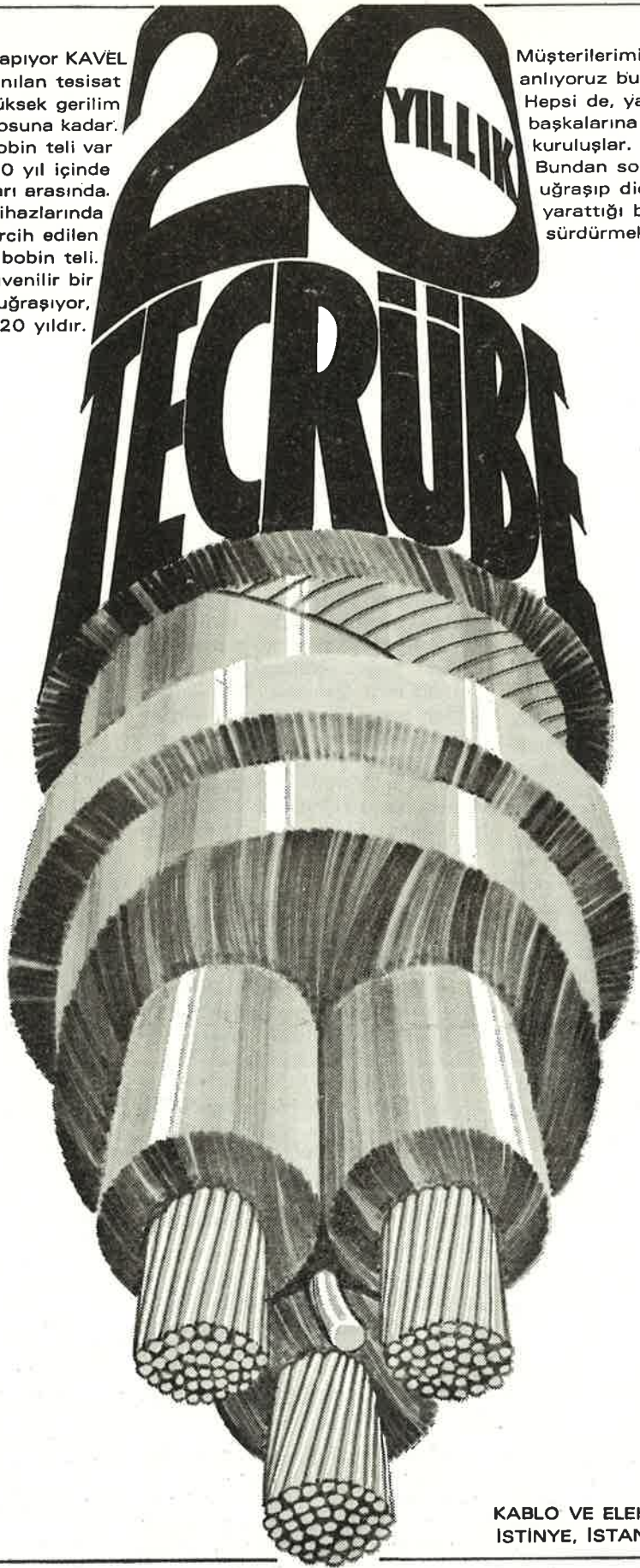
Kaliteli elektrik cihazlarında  
özellikle tercih edilen  
emaye bobin teli.

KAVEL, kaborda güvenilir bir  
isim olmak için uğraşiyor,  
didiniyor tam 20 yıldır.

Müşterilerimize baktığımızda  
anlıyoruz bu güvenin varlığını.

Hepsi de, yaptıklarıyla  
başkalarına güven veren  
kuruluşlar.

Bundan sonraki 20 yıllarda da  
uğraşıp didinecek KAVEL,  
yarattığı bu güveni  
sürdürmek için.



ADMAR



KABLO VE ELEKTRİK MALZEMESİ A.Ş.  
İSTİNYE, İSTANBUL Tel: 63 34 00

Admar — (48)



DPT'nden Ayşe Ceyhan'ın sorduğu soruları cevaplanmış ve bu bildirin görüşülmesi sona ermiştir.

#### **Sağlık ve Sosyal Yardım Bakanlığının Standard uygulaması ile ilişkisi :**

Bu konudaki bildiri, Sağlık İşleri Genel Müdürlüğü Beslenme Uzmanı Dr. Fahriye Göktürk sunmuştur.

Bakanlığının uygulamak durumunda olduğu Umumi Hifzısıhha Kanunu ve Gıda Maddeleri Tüzüğü'nü açıklamakla söze başlayan Dr. Göktürk, daha sonra, zorunlu uygulamaya konan standartların, bu tüzüğe aktarıldığını belirtmiş; ancak böylelikle, standartlara aykırı durumlara, Türk Ceza Kanununun ilgili ceza hükümlerinin uygulanabildiğini ifade etmiştir.

Standartları Gıda Maddeleri Tüzüğüne aktarmaktaki güçlükleri de deşinen konuşmacı, standard uygulamalarının etkinliğini sağlayacak mevzuatın bir an önce çıkarılmasını dilemiştir.

Bildiri hakkında söz alan TSE'den Taner Berkün, Ankara Sanayi Odası'ndan Nazım Yüksel ve Gıda İşleri Genel Müdürlüğü'nden Serafettin Yavuz görüşlerini açıklamışlar; konuşmacı da bu arada ortaya atılan soruları cevaplamıştır.

★

Seminerin son oturumu, TSE Genel Sekreteri Velid İsfendiyar tarafından açılmış ve oturumda, Sanayi ve Teknoloji Bakanlığı Fiyat, Kalite ve Standartlar Dairesi Başkan Yardımcısı Ekrem Özgen, «Sanayi ve Teknoloji Bakanlığının Görev ve Çalışmaları», Orman Bakanlığı Orman Genel Müdürlüğü İşletmeler Dairesi Başkan Yardımcısı Ziya Günay, «Orman Ürünleri ve Sanayi Mamülleri Standardları», Gıda - Tarım ve Hayvancılık Bakanlığı Pazarlama Dairesinden Bilgin Sezer, «Gıda - Tarım Hayvancılık Bakanlığının Standard Uygulama Çalışmaları» ve Türk Beledivecilik Derneği adına Alim Aydınöğü, «Belediyelerin durumu» konulu bildiri sunmuşlardır.

#### **Sanayi ve Teknoloji Bakanlığının görev ve çalışmaları :**

Konuyu Sanayi ve Teknoloji Bakanlığı açısından ele alan Ek-

rem Özgen, standartların yapımı, mecburî kılınması ve uygulanmasının önemi üzerinde durmuş; standard denetimi yapan kuruluşları savmış ve bu Bakanlığın uygulamasını belirtmiştir.

Ekrem Özgen, konuşmasını tamamladıktan sonra, K. K. Komutanlığından Ali Rıza Yolcu, Orman Bakanlığı'ndan Osman Meşoğlu ve TSE'den Taner Berkün'ün sorularını cevaplamıştır.

#### **Orman Ürünleri ve Sanayi Mamülleri Standardları :**

Orman Ürünleri ve Sanayi Mamülleri Standardları ve uygunlukları hakkında Orman Bakanlığı görüşünü yansıtan konuşmasında, Orman Bakanlığı Orman Genel Müdürlüğü İşletmeler Daire Başkan Yardımcısı Ziya Güney önce bugüne kadarki çalışmalar ve gelişmeler üzerinde durmuş, Orman Ürünleri ve sanayi mamülleri standard ve kalite kontrolü uygulamalarına değinmiş, orman ürünlerinin sanayi mamüllerinin mühim kısmını üreten özel sektör tesislerinde standard uygulamalarının yeterli olmadığı, ihracatta ekspertiz uygulamalarının gereken seviyede yapılmadığı sorunlarına değinen konuşmacı önerilerini aşağıdaki şekilde sıralamıştır :

— Orman işçilerinin eğitiminin plânlanması,

— Teşkilâtın gereken elemanlarının TSE ile işbirliği yapılarak «Standard Uygulaması ve Kalite Kontrolü» konusunda eğitimlerinin sağlanması,

— İşletmelerdeki standard uygulama çalışmalarında, bu konuda yetişmiş müfettişlerle kontrolün yapılması,

— 1595 Sayılı Bakanlık Kuruluş Kanunumuzun 3. madde 30. fıkrasına göre standard uygulaması ve kontrolü yönetmeliğinin çıkarılması, öğütlesme ve personel yetistirme çalışmalarının tamamlanması.

— Kamu ve özel sektör tarafından üretilen orman ürünlerinde mecburî standard esaslarının uygulanması için bir alternatif olarak düşünülen orman bölgelerine Başmüdürlüklerine bağlı «Orman Standard Ekspertizler» çalışmalarının tamamlanması,

— Teşkilât içi çalışmalarla, 7 olan, mecburî standard sayısının artırılması,

— Uygulamalarda memleketin çeşitli verlerinde temsilcilikleri bulunan Orman Mühendisleri Odası Başkanlığı ile işbirliğinin sağlanması.

Bildirinin tamamlanmasından sonra, Orman Araştırma Enstitüsünden Osman Taşkın söz alarak görüşlerini bildirmiştir.

#### **Gıda - Tarım ve Hayvancılık Bakanlığının Standard uygulama çalışmaları :**

Bakanlık Pazarlama Dairesi Sube Müdürü Bilgin Sezer, Tarım Ürünlerinde, özellikle pazarlama çalışmaları yönünden standard uygulamasının arzettiği önemi belirtmiş, ancak bu konuda Bakanlığın yetki veren herhangi bir vasa olmadığını söylemiştir. Bu yüzden birçok aksaklıkların ve sürtüşmelerin ortaya çıktığına değinen Sezer, karantina kontrollerini yürüten Bakanlığın Standard kontrolleri ile de görevlendirilebileceğini ifade etmiştir.

Bildirinin gıda maddelerine ilişkin bölümü Gıda İşleri Genel Müdürlüğüne hazırlanmış ve aynı Genel Müdürlükten Armağan Başol tarafından sunulmuştur.

Bayan Başol konuşmasında, gıda maddelerinin standardlaştırılması ve hazırlanan standartların konusunun önemine değinmiş, Gıda İşleri Genel Müdürlüğü'nün kuruluş amaçlarını açıkladıktan sonra Codex Alimentarius Komisyonunun çalışmalarını anlatmıştır.

Gıda Standardlarının hazırlanmasının, 1974 İcra Programı gereğince TSE tarafından değil, kurulacak Millî Gıda Kurulunca gerçekleştirilmesini de öneren Bayan Başol, standard kontrolü konusunda da Tarım Bakanlığının geniş olanaklara sahip olduğunu ve yetkinin Bakanlığa verilmesini ifade ederek konuşmasını bitirmiştir.

İlginç önerileri de taşıyan bu iki bölümlü bildiri üzerine Sağlık ve Sosyal Yardım Bakanlığında Dr. Fahriye Göktürk, Bayındırlık Bakanlığında İsmet Öztunalı, Et ve Balık Kurumundan Muammer Birol, Toprak ve İskân Genel Müdürlüğünden Ahmet Arıcan, İmar ve İskân Bakanlığında Muzaffer Uyguner, Orman Bakanlığında Hasar Beşoğlu ve Petkim'den Sadi Ercan söz alarak konuşmuşlar ve bildiri sahibine çeşitli sorular yöneltilmişlerdir. Soruları, Gıda İşleri Genel Müdürü Mehmet Aydın cevaplandırmıştır.

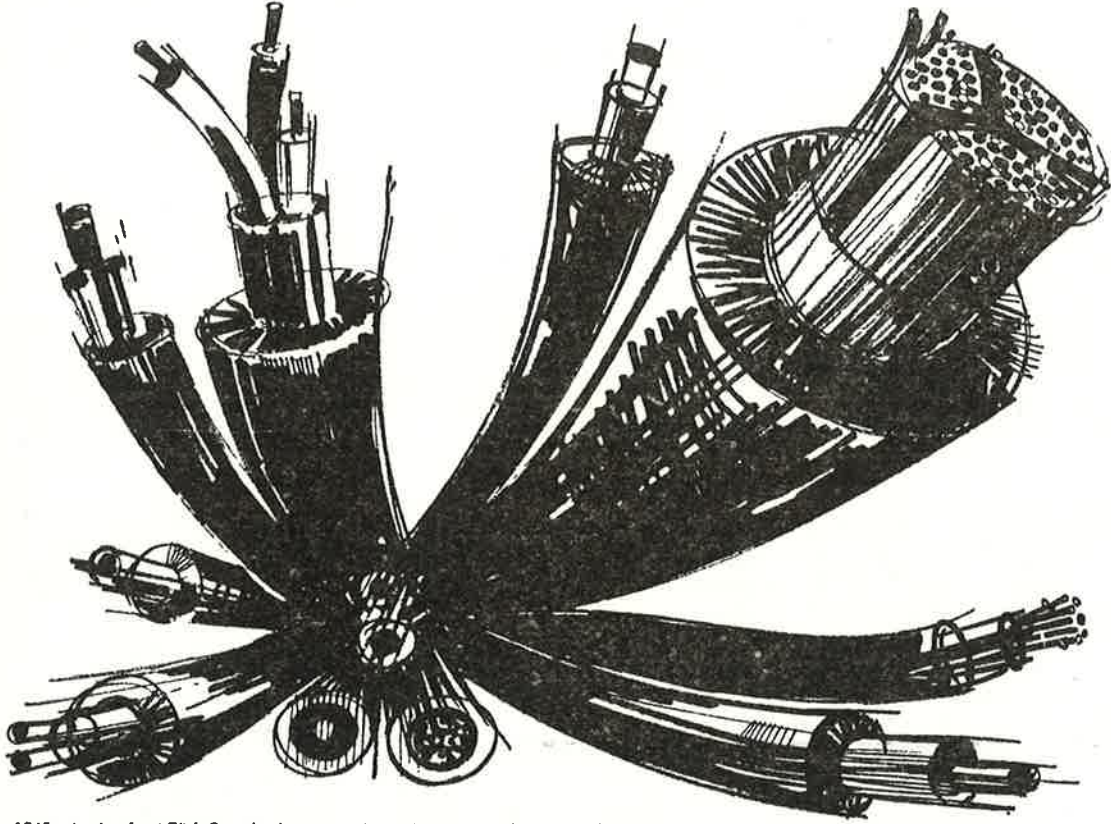
#### **Belediyelerin durumu :**

Bu konudaki bildiri, Türk Beledivecilik Derneği adına, Ankara Belediyesi'nden Alim Aydınöğü sunmuştur.



Seminerin Birinci oturumuna bildiri sunan ar ve Oturum Başkanı Faruk A. Sünter

## 1000 Volt veya 15000 Volt? Türk Siemens protodur kabloları



1965 yılından beri Türk Standartları Enstitüsü (TSE) ve uluslararası normlara uygun 1 ilâ 15 kV'luk yeraltı ve sualtı Protodur kabloları ve her cins Protodur izole iletkenler imâl etmekteyiz

Uzmanlarımız tesisletinizin teknik yönden kusursuz ve ekonomik olmasını teminen, her türlü yardım ve tavsiyelerde bulunmak üzere emrlerinizi beklemektedirler

## Siemens'in Türkiye Umumi Mümessili Simko ile görüşünüz.

SİMKO  
Ticaret ve Sanayi A.Ş.

**İstanbul:**  
P.K. 64 Tophane  
Telefon: 452090  
Teleks : 290

**Ankara:**  
P.K. 48 Yenisehir  
Telefon: 182205  
Teleks : 52

**İzmir:**  
P.K. 481  
Telefon: 38619  
Teleks : 76

**Adana:**  
Telefon: 2962  
Teleks : 35

## TSE BAŞKANI FARUK A. SÜNTER'İN SEMİNERDE YAPTIĞI KONUŞMA

Seminerin sonunda genel değerlendirmeyi yapacak olan oturum Başkanı Velid İsfendiyar son sözü TSE Yönetim Kurulu Başkanı Faruk A. Sünter'e vermiştir. Başkanın bu konuşmasını özet olarak aşağıda sunuyoruz :

« İki gündür yoğun bir çalışma yapan seminere katılanların, standardlaştırma konusu içine girmiş olmalarını görüyorum ve seviniyorum. Ancak, bizde standard çalışmalarının, bundan 40-50 yıl önce başladığını ve burada bulunanların pek çoğunun o tarihlerde henüz doğmamış olduklarını hatırlatmak isterim. O zaman, bugünkü çeşitli bakanlıkların görevini yapan sadece İktisat Vekâleti vardı. 1930 yılında, bizde standardlaştırma ile ilgili ilk kanun olan 1705 sayılı Kanun çıktığı zaman durum bu idi ve standard denetimi konusunun, bakanlık teşkilât kanunlarına girişi bu tarihlerde başlamıştır. Daha sonra Sanayi Bakanlığı kurulunca, teşkilât kanununa standard denetimi ile ilgili hüküm kondu. O tarihten beri Ticaret ve Sanayi Bakanlıkları bu işte yetkili bulunmaktadırlar.

Standardların uygulanması, aslında muazzam bir iştir. Bırakınız standard yapma görevini bir yana; kontrol çalışmalarında binlerce yetişmiş elemana ihtiyaç vardır. Örnek olarak göstermek gerekirse, yalnız İtalya'nın Verona kentinde 2000'den fazla kontrolör, yaş meyve ihracatını denetlemektedir. S. Rusya'da standard çalışmalarından sorumlu örgüt, bir bakanlıktır ve 300 bin kişi çalışmaktadır. Tabii sosyalist bir ülke olan Rusya'da, her iş gibi standard yapma ve uygulama işleri bir arada devlet tarafından yürütülür. Fransa'da AFNOR sadece standard hazırlar; denetimi başka kuruluşlar, laboratuvar hizmetlerini yine başka kuruluşlar yapmaktadırlar.

Bunları göz önünde tutarak, bu seminerde yanlış sonuçlara varmamalıyız. Bizim sorunumuz, standardları uygulayamayışımız noktasında ortaya çıkıyor. Standardlaştırma konusuna bütün bir ömrünü vermiş ve bu çalışmaların memleketimizde yaygınlaşması amacına kendisini adanmış bir arkadaşınız olarak, uygulamada tökezlediğimizi ifade ediyorum. Biz, TSE olarak standardları kusursuz ve eksiksiz yapıyoruz demek istemiyorum. Elbette, bizim de eksiklerimiz var. Ancak, gözden ırak tutmamak gerekir ki, kısa geçmişine rağmen TSE, bugün yabancı ülkelerdeki pek çok yeni standard kuruluşuna, hem çalışmaları hem de tesisleri yönünden örnek olarak göste-

rilmektedir. Üç defa, ISO'nun İcra Konseyine üçer yıllık dönemler için üye seçildik ve ha'en üyeyiz. 1968 - 1970 döneminde TSE'nin Başkanını ISO Başkanlığına seçtiler. Bütün bunlara ve hazırlanan 1700 standarda karşılık, TSE'nin devlet bütçesinden ne aldığını da sormak lazımdır. TSE, devlet bütçesinden her yıl laboratuvar alet ve cihazları için 600 bin lira alır ve bunun da % 10'u tasarruf sebebiyle kesilir.

Seminerimizin bu son gününde, özellikle gıda standardları üzerinde duruldu ve Codex Alimentarius Komisyonunun çalışmalarından önemle söz edildi. İlgili bakanlıklarımızın, bu konuya eğilmeye başladıklarımızı memnunlukla görüyoruz. Ancak, Codex, TSE için yeni bir konu değildir ve ilgili bakanlıklarımızın, bu alandaki gelişmelerden haberi yokken, TSE, 8 - 9 yıldan beri Komisyonun çalışmalarına katılmakta ve memleketimizin çıkarlarını başarı ile savunmaktadır.

Rakip ülke'ler tarafından yürütülen kuru tüzümler üretimimizi ve ihracatımızı baltalayıcı girişimleri önledik. Kuru incirde de bir süre için aynı başarıyı sağladık ve memleketimizde alınması gerekli tedbirleri, ilgili bakanlıklarımıza önerdik. Ancak bugüne kadar hiçbir çalışma yapılmadığı gibi, bize verilen 2 yıllık sürenin yarısı dolduğu halde hâlâ elimiz kolumuz bağlı beklemekteyiz. Bu konudaki bütün belgeler bizdedir ve Sayın Gıda İşleri Genel Müdürü istediği takdirde verebilirim. Konuyu bu dakikadan itibaren kendisine havale ediyorum.

Bu örneklerden de anlaşılacağı gibi davamız, doğrudan doğruya kontrol davasıdır. TSE, paraca desteklediği takdirde, memleketimizin ihtiyacı olan, her konudaki tüm standardları hazırlayacak olanaklara sahiptir. 1705 Sayılı Kanununa göre hükümetin 30 yılda hazırladığı ve uyguladığı standardların sayısı 22 kadardır. Bundan da, hazırlama ve uygulama çalışmalarının tek elde toplanmasının ne gibi sonuçlar verdiğini görüyoruz. Standard kontrolü, büyük para ve çok sayıda yetişmiş eleman isteyen bir iştir. Öyle ki, yalnız Sanayi Bakanlığının, kontrol çalışmaları için bütçesinin yarısını ayırması gerekir. Biz bu durumu göz önünde tutarak, çok önceleri bazı tedbirler önerdik ve zamanın Sanayi Bakanı da bunları olumlu karşıladı. Ancak, kısa süre sonra Bakan ayrılınca, bu niyetler de suya düştü. Şimdi, bu seminer dolayısıyla standard hazırlama ve uygulama işine gönüllü ve hevesli yetkililerimizi görüyor ve memnun oluyorum. Ancak onların da bu çalışmalarını sonuçlandırınca kadar görevlerinde kalacaklarından endişeliyim.

Standardları uygulama işini sadece hükümete bırakmakla da sorun çözümlenmiş olmuyor. Asıl, standardları tüketici halkımıza benimsetirsek, bu konuda başarı kazanabiliriz. Bu amaçla TSE, bir tüketici örgütü kurulmasını desteklemeye karar vermiştir.

Konuşmam uzun sürdüğü için hepinizden özür dilerim; ancak memleketimizde standardlaştırma çalışmalarının geleceğini yakından ilgilendiren seminer çalışmalarını sonunda yanlış kararlara varmamak için, yukarıda belirttiğim gerçekleri göz önünde tutmak zorundayız.

Hepinize teşekkür ederim.»

## SEMİNER, TSE GENEL SEKRETERİ VELİD İSFENDİYAR'IN KAPANIŞ KONUŞMASI İLE SONA ERDİ

Seminerin kapanış konuşmasını yapan son oturum başkanı ve TSE Genel Sekreteri Velid İsfendiyar, iki günlük çalışmalar sonunda, memleketimizde standard hazırlama yönünden o'nakların bulunduğunu ve TSE'vi desteklemek suretiyle bu alanda daha da gelişme sağlanmasının doğal olduğunu; ancak uygulama ve denetleme konularında bazı aksaklıkların saptandığını belirtmiş; ;bunları şöyle sıralamıştır :

1 — Denetleme yetkisi veren kanunlarda eksiklikler vardır. Mevzuatın bir an önce tamamlanması gerekir.

2 — Bakanlıkların denetim kadroları hem nitelik hem de nicelik yönlerinden yetersizdir

3 — Standarda aykırı fiillerin müeyyideleri de yetersizdir ve bunlar, günümüzün gereklerine uydurulmalıdır.

4 — Standardlaştırma konusunda her düzeyde eğitimin bir an önce ele alınması ve bunun için çeşitli olanaklardan ve yayın araçlarından yararlanılması çok yerinde olacaktır.

5 — Tüketici sorunlarının çözümlenmesine yardımcı olacak bir örgütün kurulması teşvik edilmelidir.

6 — Standard uygulamalarının gerektirdiği malî olanaklar artırılmalıdır.

7 — İlgili kuruluşlar arasında koordinasyon sağlanmalıdır.

Seminer çalışmaları, 26 Nisan günü saat 18.30'da sona ermiştir.



garantisi ile

# qüvenebile. ceqiniz kablo

be-ti grafik

## an-ka

**an-ka**

SANAYI VE TICARET A. Ő.  
OKÇUMUSA CAD.  
BANKALAR SARAYI  
KARAKOY  
TEL 44 73 07 - 49 01 37

kauçuk ve pvc izolasyonlu  
yeraltı, yerüstü, enerji,  
tesisat ve gemi kablo-  
ları ile,  
her nevi kablolar ...

Standard — 50

# Cam İzolatörler Standardı

(Başarafa 15. Sayfada)

— Delinme,

— Galvanizlenme niteliği

deneyleri sıralanmış ve bu deneyler için ayrılacak numuneler, deneylerin uygulanma şekli, tip deneylerinde her iki grup deneyleri için ayrılacak numuneler ve sonuçların değerlendirilmesi bütün ayrıntıları ile gösterilmiş ve standard sonuçlar belirtilmiştir.

Bu standardın Deneyler Bölümünde, diğer standartlara göre oldukça bir ayrıcalık vardır. Tip deneylerinde birinci grup deneyler için izolatör zincirleri arasından 1 dizi, zincir izolatörleri ile mesnet izolatörlerden de üç tane numune üzerinde deney yapılmakta ve bu deneylerde olumlu sonuç sağlanan partideki izolatör sayısı (p) ise bundan ayrılacak ve 3 üm katına tamamlanarak ikinci grup deneylerden geçirilecek izolatörün sayısı olan «n»:

$$P < 500 \quad \text{ise } n = 3 \text{ tane} \quad \frac{1,5}{1000} P$$

$$500 \leq P \leq 20.000 \quad \text{ise } n = 4 + \frac{1000}{0,75 P}$$

$$P > 20.000 \quad \text{ise } n = 19 + \frac{1000}{\text{tane}}$$

olarak kabul edilmekte ve deneyler belirli koşullarda sıra ile uygulanmaktadır.

Bu deneylerde yalnız bir numunenin uygun sonuç vermemesi halinde (2n) sayıda yeniden ayrılacak numuneler üzerinde ikinci grup deneylerin tekrarlanması ve tekrarlanan deneylerde de bir numune uygun sonuç vermezse denen izolatörlerin standarda uymadığına karar verilmesi kabul edilmektedir.

Standardın bundan sonraki bölümleri, işaretleme ve ambalajlama kısımları ile çeşitli hükümler ve Türk Standardlarının Uygulanması Hakkındaki Tüzük Hükümlerine göre yapılacak işlem olarak tamamlanmaktadır.

Birisi rutubet düzeltme katsayısı grafiği olmak üzere 4 föv eklenmiş bulunan 100 V'dan Yüksek Gerilimli Elektrik Hava Hatları için Cam İzolatörler Standardının da imalatçılarımıza ve memleketimize hayırlı olması candan dileğimizdir.

## YENİ YAYINLANAN TÜRK STANDARLARI

(Başarafa 7. sayfada)

No.	Standardın Adı	Fiatı (TL.)
TS 1184	Rockwell Yüzeysel N ve T Skalası Sertlik Deney Cihazının Muayene ve Ayarlanması	3
TS 1185	Çeliklerde Rockwell Yüzeysel Sertlik Deneyi (N ve T Skalaları) ... ..	5
TS 1186	Yün Lif Çapı Tayini (Projeksiyon Mikroskopu Metodu) ... ..	4
TS 1187	Tekstil Makinaları Mekanik Çözgü Durdurma Düzenlerinin Monte Edilmiş Haldeki Kesintinin Ölçüleri ve Testleri ... ..	3
TS 1189	Yıkılmış Yünde Bitkisel Madde ve Alkali de Çözünmeyen Diğer Yabancı Madde Tayini ... ..	2
TS 1210	Sanayide Kullanılan Sodyum ve Potasyum Silikatlar Numune Çözeltilerinde Yoğunluk Tayini (Hidrometre Metodu ve Piknometre Metodu) ... ..	3
TS 1211	Sanayide Kullanılan Sodyum ve Potasyum Silikatlar gravimetrik Metoda Kuru Madde Tayini ... ..	2
TS 1212	Yazılı Belgelerde Bölümlerin ve Alt Bölümlerin Numaralanması ... ..	2
TS 1213	Kitaplıklar Bilgi Verme ve Belgeleme Merkezleri Kılavuzu ... ..	2
TS 1214	Ağaç Kesme ve Kesmede Güvenlik Kuralları ... ..	11
TS 1215	Ağaç Sırık ve Çubuklar ... ..	5
TS 1216	Sanayide Kullanılan Üre Volumetrik Metoda Azot Miktarı Tayini ... ..	3
TS 1217	Sanayide Kullanılan Üre Volumetrik Metoda Alkalilik Tayini ... ..	2
TS 1218	Sanayide Kullanılan Üre Demir Miktarı Tayini (2,2 Bipiridil Fotometrik Metodu) ... ..	3
TS 1219	Şeftali Soğuk Depolama Kılavuzu ... ..	3
TS 1220	Karnabahar Soğuk Depolama Kılavuzu ... ..	2
TS 1230	Bıçaklar (Greyder, Dozer ve Skreyper İçin)	10
TS 1236	Brom İndisi Tayin Metodu ... ..	2
TS 1237	Sanayide Kullanılan Sodyum ve Potasyum Silikatlar Numuneler ile ilgili Genel İşlemler ve Deney Metodları ... ..	3
TS 1239	Sanayide Kullanılan Sodyum ve Potasyum Silikatlar Silis Miktarı Tayini (Çözünmez Duruma Getirilerek Uygulanan Gravimetrik Metod) ... ..	3
TS 1240	Sanayide Kullanılan Sodyum ve Potasyum Silikatlar Volumetrik Metoda Na <sub>2</sub> O ve K <sub>2</sub> O Cinsinden Toplam Alkalilik Tayini ... ..	3
TS 1241	Sanayide Kullanılan Sodyum ve Potasyum Silikatlar Kaynar Suda Kolayca Çözünmeyen Numunelerin Çözeltilerinin Hazırlanması ve Suda Çözünmeyen Madde Miktarının Tayini ... ..	4
TS 1242	Tekstil Maddelerinde Su Tutma Yeteneğinin Tayini (Santrifüj Metodu) ... ..	4
TS 1243	Kriyolid (Doğal ve Yapay) Fluor Miktarı Tayini (Geliştirilmiş Willard - Winter Metodu) ... ..	5
TS 1259	Eriyecek Telli Yüksek Gerilim Sigortaları ...	20
TS 1352	Sabit Tesis Kurşun Asit Akümülatörleri ...	9
TS 1353	Yol Verme Kurşun - Asit Akümülatörleri	14
TS 1354	CER - Kurşun - Asit Akümülatörleri ...	13

# SUMMARY OF CONTENTS

## A HAPPY ANNIVERSARY

p. 3

The TSE General Assembly meeting will be held next month.

In the 1974 Annual Activities Report prepared by the Board of Governors remark has been made as to the happy coincidence of the 20th Anniversary of TSE with the 50th Anniversary of the Turkish Republic.

As a matter of fact, the Turkish Standards Institution which was first established by the Union of Chambers of Commerce, industry and Commodity Exchanges of Turkey in 1954 has completed its 20th year after having made some progress by going through certain stages and developments.

TSE became a member of the international Organization for Standardization (ISO) and the International Electrotechnical Commission (IEC) even while a year old and has maintained relations with these worldwide organizations for 19 years.

TSE, which initially shared the space, utilized the personnel and other facilities of the Union, became independent shortly after getting disconnected from that organization and having moved to a small three-room apartment that it could hardly afford, and then started seeking for monetary resources.

In the meantime, TSE gradually improved its organization, made drastic efforts to acquire the legal status of an autonomous public organization by issuance of a law and finally achieved this objective quite successfully.

However, TSE acquired its actual legal status and made rapid progress subsequent to enactment of the Law No. 132 in 1960. The building of the TSE premises occupying some 12.000 m<sup>2</sup> construction area over a space of 12 acres, putting of the laboratories and auditoriums, into operation, preparation of more than 200 standards a year, election of TSE as ISO Council member for three times and ISO Presidency of its President for three years, putting of over 1700 Turkish Standards in practice, better understanding of its indoctrination of the concept and wide comprehension of standardization inside and outside the country, and amounting of the number of firms, which voluntarily joined the campaign of using the TSE Mark on their products, to nearly 60 are the happy results all of which have taken place during these last 15 years.

Standardization movements in Turkey date as far back to the reign of Mehmet the Conquerer's son Bayazıt II in that the documents of

standardization implemented in various places, especially in Bursa, are the oldest rules that have ever existed in this field in the world.

The foregoing documents which were located following the research conducted through the Topkapı Palace Library are the evidence of the fact that standards had been devised and implemented in this country some 500 years ago nearly in the modern understanding and level.

These documents were of ultimate interest especially in view of having included the prices of items that it is a good indication of the fact that the consumer as well was protected in a large scale.

By enactment of the Law No. 1705 «Prevention of Adulteration in Trade and Supervision and Protection of Export» in 1930 which is immediately after the proclamation of the Turkish Republic, standardization in Turkey was placed on a firmer foundation.

Based on the above law the first standard for «hazel nuts» was accepted and published in the Official Gazette dated 4 November 1931 and No. 11913.

Since the first standard was accepted in 1931 during the republican era, this year is the 43rd anniversary of that happy event.

The actual and main reason of our present happiness, rather than for these developments, is for the establishment of standardization organization which in many respects is comparable to those of developed countries'. The Turkish Standards Institution, with its premises to include laboratories, archives, some 70 experienced personnel and organizational potentiality of setting itself as a good sample of developments, is capable of accomplishing all sorts of duties to be assigned to it, provided that it is not deprived of necessary support to help achieving this development.

Most of the developed countries have celebrated the 50th anniversary of having had their first standards during recent years, but Turkey will on the other hand have the right of celebrating the 50th anniversary of the Republican era and the 500th anniversary of the Ottoman era in 1981.

All the readers are hoped to be able to participate in celebration of that happy year.

## THE 14TH TSE GENERAL ASSEMBLY MEETS ON MAY 24

p. 5

The 14th TSE General Assembly meeting will be held at the TSE Headquarters in Ankara on 24 May 1974.

The TSE Board of Governors has completed the work for the preparation of the Activities Report, Financial Report, 1974-75 Work Program and the Budget to be submitted to the General Assembly. The reports which are ready for print have, according to the TSE Statute, to be mailed to the delegates ten days prior to the General Assembly meeting.

In this page you will find the agenda of the General Assembly meeting.

**OLLE STUREN, ISO SECRETARY GENERAL,  
ATTENDS THE TSE GENERAL ASSEMBLY  
MEETING**

p. 5

Olle Sturen (Sweden), Secretary General, International Organization for Standardization (ISO), will come to Turkey in order to attend the 14th TSE General Assembly meeting as an honorary member.

Mr. Sturen who had been physically involved in the creation of TSE in 1953 as a UN expert came back to Turkey again following the creation of TSE in 1954 and worked with the Institution for a period of six months. Then, for a short period, he also headed the UN's Technical Aid Program for Turkey. Due to his valuable contributions to the creation of TSE he was given the honorary membership by the TSE General Assembly.

The General Secretary who came and visited Turkey on several other occasions during the past years is remembered and liked as a friend of Turkey in the Turkish standardization circles.

Olle Sturen is being expected to deliver a speech during the 14th TSE General Assembly meeting.

**ERGÜR CABLE AND COPPER INDUSTRIES  
EXPANDS THE SCOPE OF TSE MARK  
AGREEMENT**

p. 5

By expanding the scope of previously signed TSE Mark Agreement for the manufactures covered by TS 212, the Ergür Cable and Copper Industries located in Denizli, has now been manufacturing the new YVMV type of 0.6/1 kV cables with the TSE Mark on them.

**GÜNGÖR UYSAL, DIRECTOR OF LABORATORY  
OF CHEMISTRY AND MATERIALS, TSE,  
PARTICIPATES THE SEMINAR IN  
PAKISTAN**

p. 7

Güngör Uysal, Director of the Laboratory of Chemistry and Materials, TSE, participated in the seminar on fertilizers organized by CENTO in Lahor, Pakistan, during 11-16 March 1974. During the seminar entitled «Methods of Analysis, Sampling and Quality Control of Fertilizers» a total of 27 papers were submitted by the delegates of par-

ticipant countries including the United States of America, the United Kingdom, Iran, Pakistan, and Turkey.

During the seminar the British, Pakistani, Turkish, and FAO representatives submitted papers on «Offer and Demand for Fertilizers in CENTO countries and the World»; the Turkish and Pakistani delegates on «Quality Control in Fertilizers»; the American, Iranian, and Pakistani delegates on «Fertilizer Analysis Methods»; the British, Iranian, and Pakistani delegates on «Standardization Problems in Fertilizer Industry and Their Solutions»; the Iranian and Pakistani delegates on «Fertilizer Sampling Methods»; the Pakistani delegate on «Expression of Phosphorus and Potassium Included in Fertilizer as the Element»; the Turkish and Pakistani delegates on «Packaging, Transportation and Storage of Fertilizers»; the Pakistani delegate on «Nuclear Techniques in Geophysics»; and the British delegate on «Effects of Fertilizers on Chemical and Physical Structure of Earth». During the general discussions on the papers the advantages of expressing of phosphorus and potassium in fertilizers as the element was emphasized and attention to the present international tendency towards this kind of implementation was drawn. Also views about the various standards for fertilizers prepared by CENTO were exchanged and the methods referred to in these standards which had been adopted from the Association of Official Agricultural Chemistry (A.O.A.C.) were appreciated by the CENTO delegates.



yangın  
söndürme  
araçları

- imalât • satış •
- iç • dış ticaret •

karaköy tünel cad. 38 kut han istanbul  
telefon : 44 0916 - 49 5789

## HOW TO APPRAISE THE STANDARDAS IN TURKEY

p. 17

Dr. Mehmet Ali Oksal, in his column of Chats in this periodical, referring to 1500 standards that have been accepted ever since the creation of TSE, wonders if someone has ever stopped appraising the value of so many standards in view of their cost and benefit to the Turkish industry.

Dr. Oksal states it to be a very difficult question to answer.

## TSE ISSUES THE NEW STANDARD FOR GLASS INSULATORS

p. 14 - 15

Kemal Tan, Electrical and Mechanical Engineer and the member of the TSE Preparatory Group of Electrical Engineering, informs as was referred to in the previous issue of STANDARD that TS 1460, standard for «Glass Insulators For Over Head Power Lines with Nominal Voltages Over 1000 Volts» was also approved at the 8 January 1974 meeting of the TSE Technical Council.

Kemal Tan points out the significant role of glass insulators in the country's development and gives detailed technical information about the subject standard.

## TSE CONDUCTS A SEMİNAR ON «STANDARDIZATION AND IMPLEMENTATION OF STANDARDS IN PUBLIC SECTOR IN TURKEY»

p. 19 - 27

A seminar on «Standardization and Implementation of Standards in Turkey» was conducted in the TSE auditorium during 25-26 April 1974 as was arranged by the Turkish Standards Institution.

TSE in cooperation with the State Planning Organization will develop a project to cover the dissemination of the concept of standards, bringing of implementation and inspection of standards, up to a more effective level in Turkey and submit it to the State Planning Organization. The forego'n seminar was arranged as an initial stage of this research work.

As encouraged by the positive results attained following the seminar similar activities will be carried on during the coming months in cooperation with scientific and professional organizations and professional organizations of private sector consecutively.

The seminar completed in two days with four sessions was attended by over 250 audience to include the ministries and general directorates thereof, representatives of Universities, colleges, intermediate level high schools, members of scientific research associations, administrators of public sector industrial organizations, boards of engineers and architects, and private sector professional organizations located in Ankara.

The seminar was commenced at 10.00 hrs on the 25th of April with an opening speech delivered by Faruk A. Sünter, President of the TSE Board of Governors.

During the two sessions on the first day seven papers submitted as related to general subject in standardization were discussed and on the second day solely implementation of standards were taken up and nine papers worked on. The representatives of ministries concerned with implementation of standards explained the standards inspection activities of their respective ministries in papers that they had submitted.

At the end, TSE President Sünter made an overall critique of the seminar.

**TÜRK STANDARDLARI ENSTİTÜSÜ ADINA**  
SAHİBİ VE BAŞYAZARI : FARUK A. SÜNTER  
MÜESSESE MÜDÜRÜ : VELİD İSFENDİYAR  
GENEL YAYIN MÜDÜRÜ : MUZAFFER UYGUNER  
BU SAYININ SORUMLU YAZI İŞLERİ MÜDÜRÜ : İ. TANER BERKÜN

BASILDIĞI YER : Türkiye Ticaret Odaları, Sanayi Odaları ve Ticaret Borsaları Birliği Matbaası - Ankara

TELGRAF ADRESİ : STANDARD — ANKARA  
TELEFON : 17 19 31 - 18 72 40/69  
POSTA KUTUSU : 73, Bakanlıklar — ANKARA

### İLAN TARİFESİ

Tam sahife 800 TL	1/2 sahife 450 TL	1/4 sahife 250 TL
----------------------	----------------------	----------------------

Kapak içleri ve arka kapak 1000 lira.  
İlave renk başına 250 lira fark alınır.

### ABONE ŞARTLARI

ADİ POSTA		UÇAK POSTASI	
Yıllık	12 Lira	Abone bedeline	
6 aylık	6 Lira	uçak postası	
Sayı	1 Lira	ücreti ilave	edilir.

Yazılar, Derginin ve yazarın adı anılarak aktarılabilir.